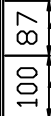
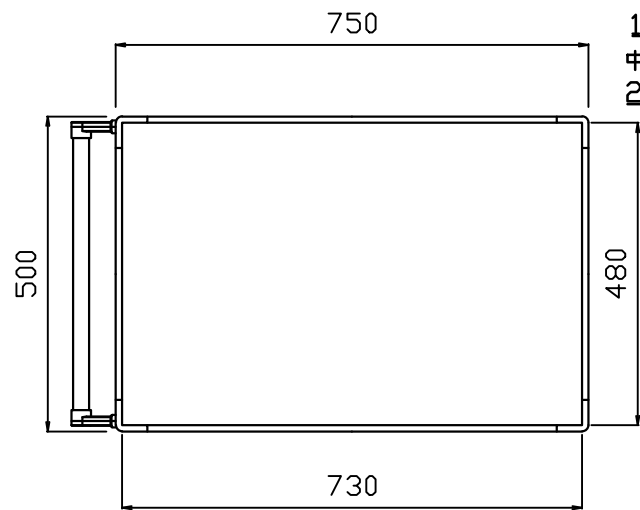
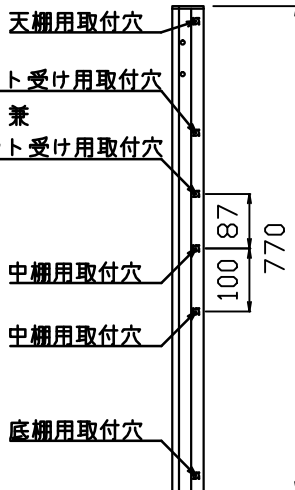


棚板取付ピッチ



支柱取付穴詳細図



| | | | | |
|-----|------------|-----------------|------------|------|
| | 仕様 | | | |
| | 引き出しストローク | 330mm | | |
| | 均等荷重 | 120kg/段 | | |
| | 寸法 | L750*W500*H903 | | |
| | 棚板寸法 | L750*W500*H50 | | |
| | 質量 | 38.3kg | | |
| | キャスター | ウレタン自在車φ100 | | |
| | キャスター | ウレタン自在車S付φ100 | | |
| | 納入形態 | ノックダウン式(組立品) | | |
| | 塗装色:支柱・棚板 | グリーンorホワイト | | |
| | 塗料:支柱・棚板 | グリーンorホワイト | | |
| | 生産国 | 日本 | | |
| | | No.8~10は棚板1枚に付き | | |
| 13 | キャビ受け | 2 | SPC | 塗装 |
| 12 | キャビネット本体 | 1 | SPC | 塗装 |
| 11 | ハンドル | 1 | パイプ、樹脂 | SUS |
| 10 | 平ワッシャー | 8 | t 0.8*12*6 | ユニクロ |
| 9 | スプリングワッシャー | 8 | M6 | ユニクロ |
| 8 | CAPボルト | 8 | M6*10 | ユニクロ |
| 7 | スプリングワッシャー | 16 | M8 | ユニクロ |
| 6 | ナット | 16 | M8 | ユニクロ |
| 5 | 皿ビス | 16 | M8X10 | ユニクロ |
| 4 | 固定キャスター | 2 | SPC/PUb | ユニクロ |
| 3 | 自在S付キャスター | 2 | SPC/PUb | ユニクロ |
| 2 | 棚板 | 3 | SPC t1.0 | 塗装 |
| 1 | 支柱 | 4 | SPC t1.2 | 塗装 |
| NO. | 部品名 | 個数 | 材質・厚・品番 | 表面処理 |

作成日 2013/8/12

検図 樽井

TRUSCO トラスコ中山株式会社

品名 ツールワゴンドルフィン

品番 DLWS-973XU-YG(W)

Scale 1:12