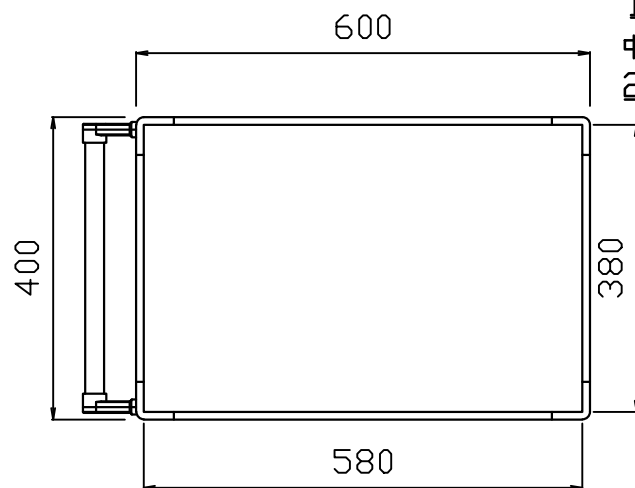
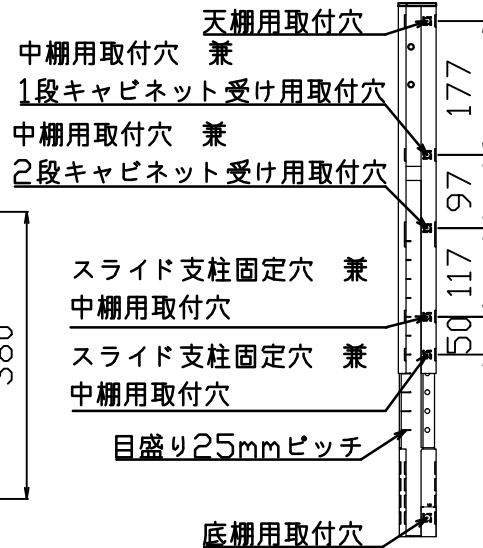


支柱取付穴詳細図



仕様				
最大積載量	250kg/台			
均等荷重	120kg/段			
寸法	W750*D500*H762~1022			
棚板寸法	W600*D400*H50			
質量	24.9kg			
キャスター	ウレタン自在車φ100			
キャスター	ウレタン自在車S付φ100			
納入形態	ノックダウン式(組立品)			
塗装色:支柱・棚板	グリーンorホワイト			
塗料:支柱・棚板	グリーンorホワイト			
生産国	日本			
		No.8~10は棚板1枚につき		
11	天板	1	750*500*22	70アリュウム
10	平ワッシャー	8	t 0.8*12*6	ユニクロ
9	スプリングワッシャー	8	M6	ユニクロ
8	CAPボルト	8	M6*10	ユニクロ
7	スプリングワッシャー	16	M8	ユニクロ
6	ナット	16	M8	ユニクロ
5	皿ビス	16	M8X10	ユニクロ
4	自在キャスター	2	SPC/HR	ユニクロ
3	自在S付キャスター	2	SPC/HR	ユニクロ
2	棚板	3	SPC t1.0	塗装
1	支柱	4	SPC t1.2	塗装
NO.	部品名	個数	材質・厚・品番	表面処理

作成日 2017/2/9

検図 樽井

TRUSCO トラスコ中山株式会社

品名 ツールワゴンドルフィン 品番 DLWS-A963TUJ-YG(W)

Scale 1:10