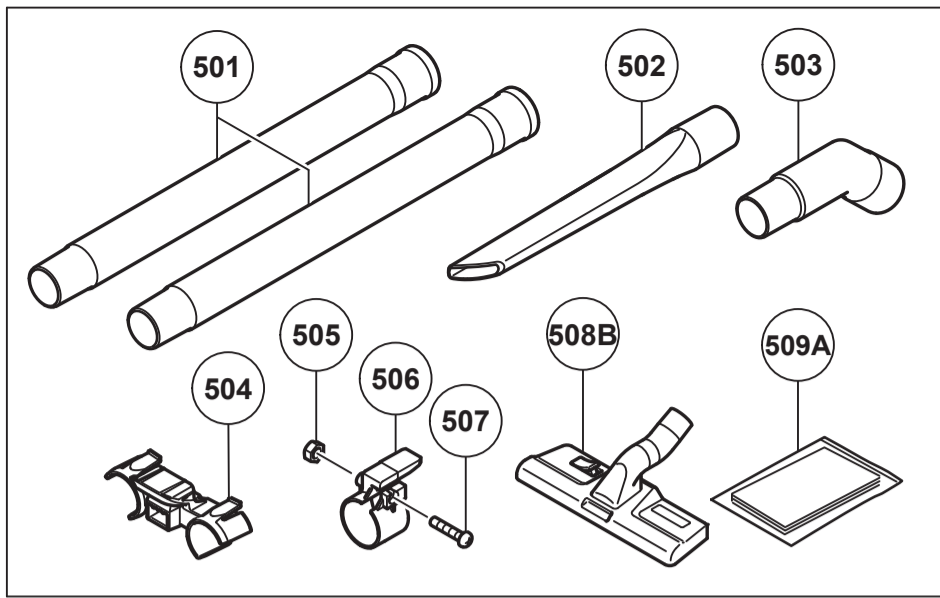
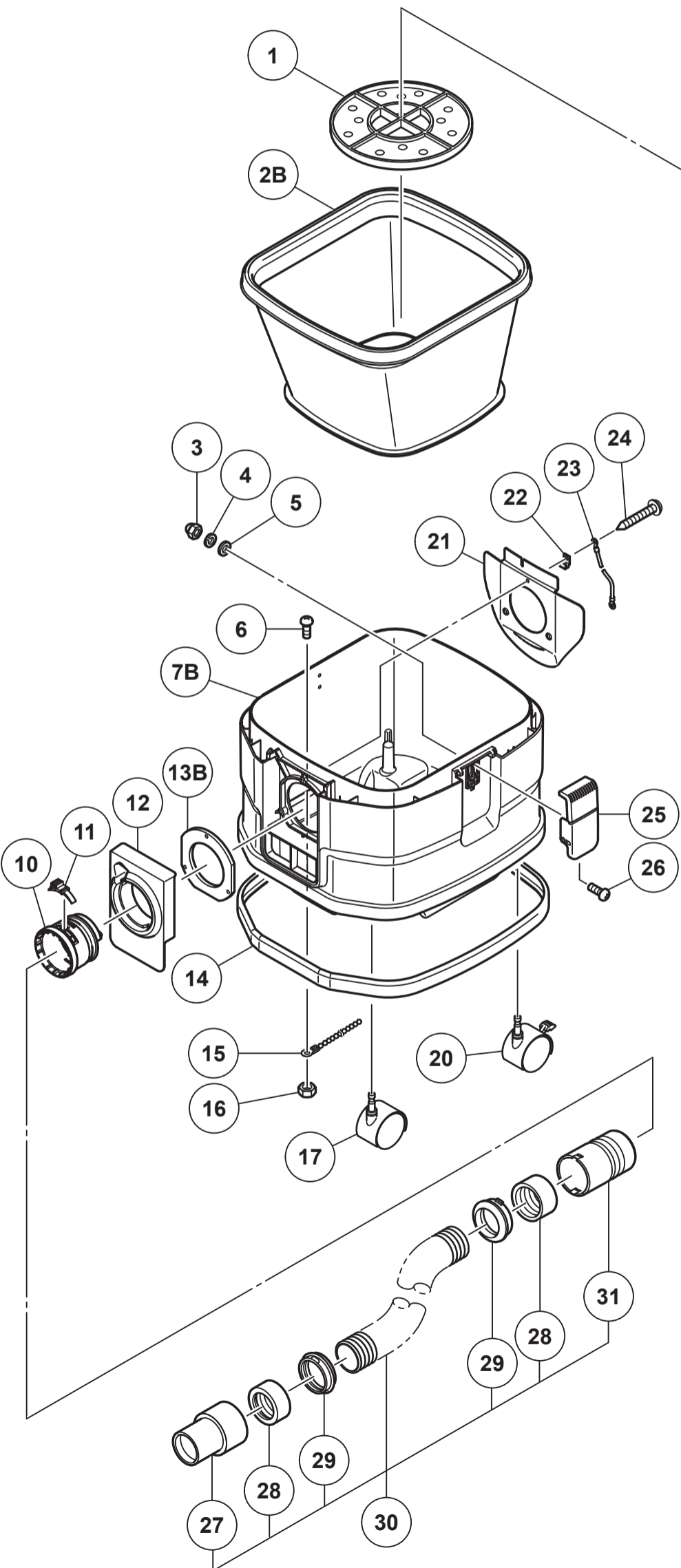
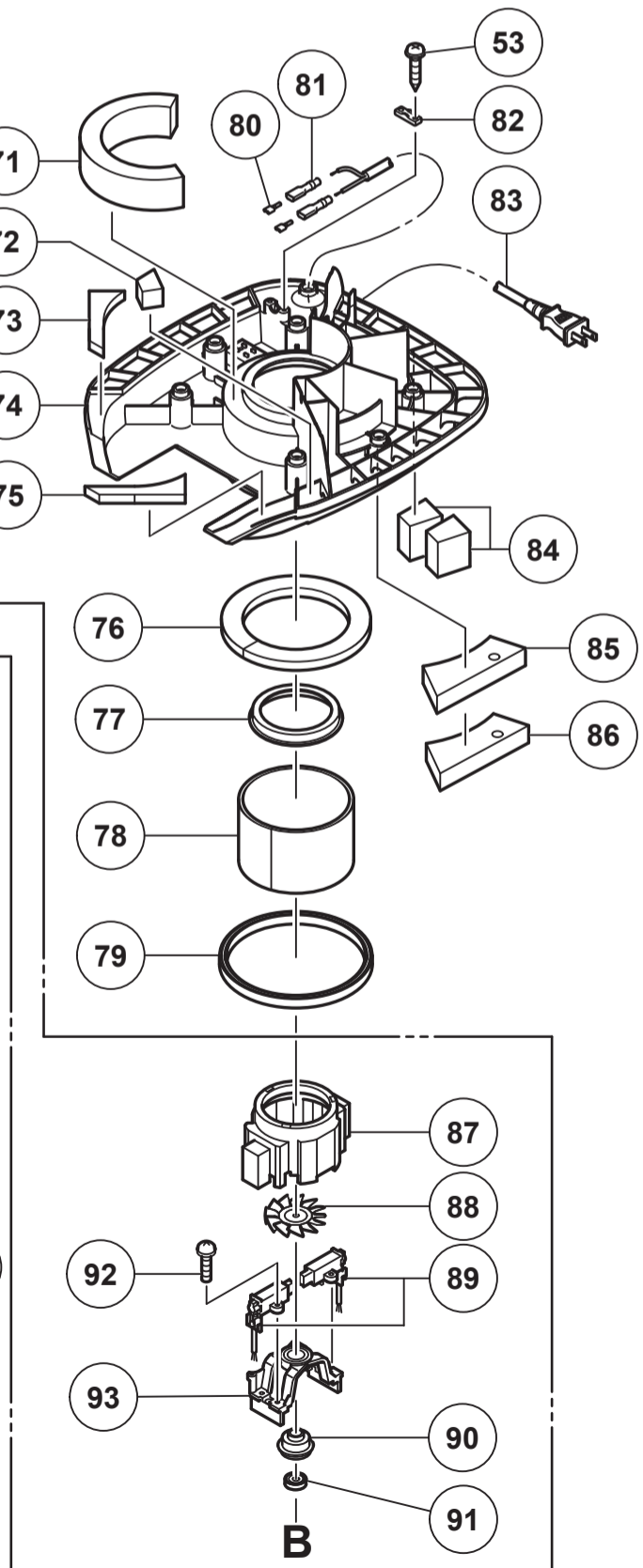
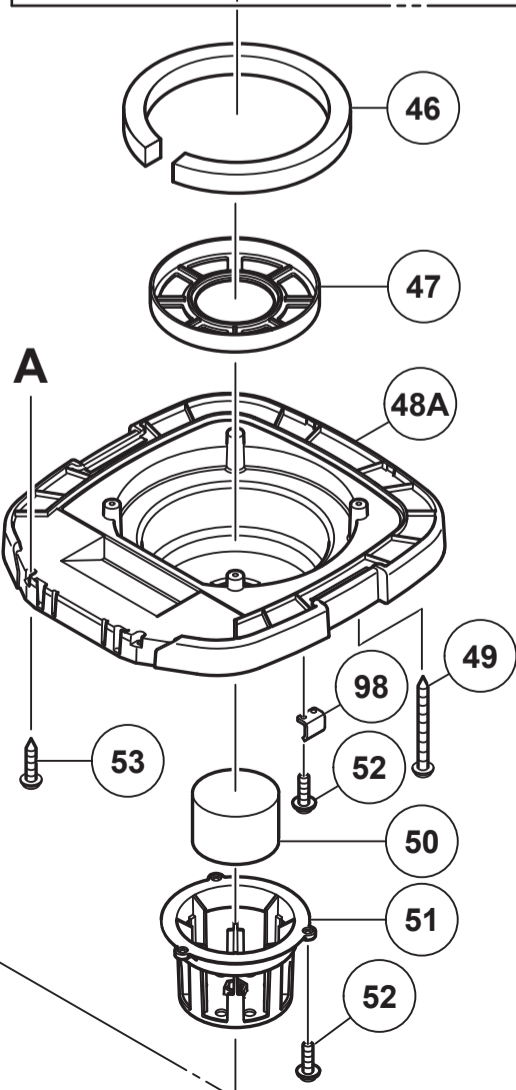
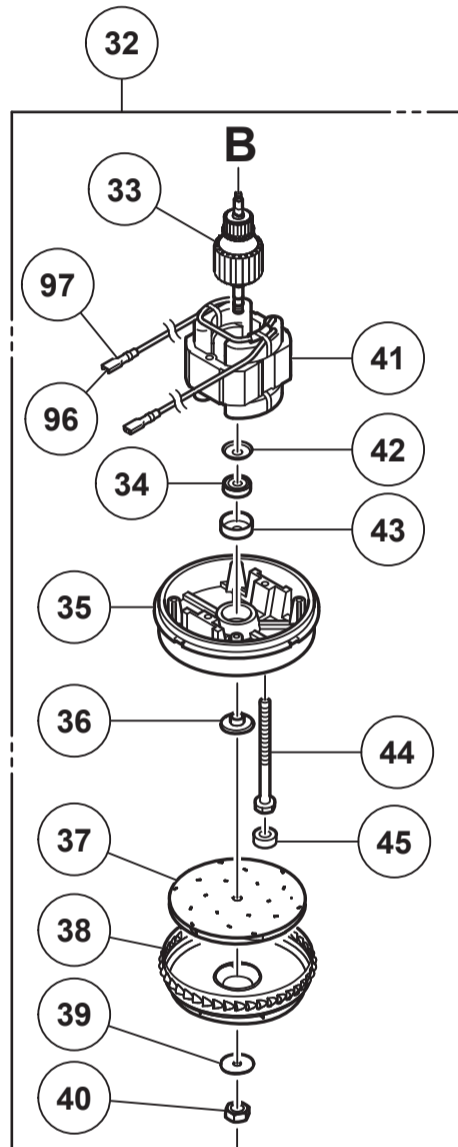
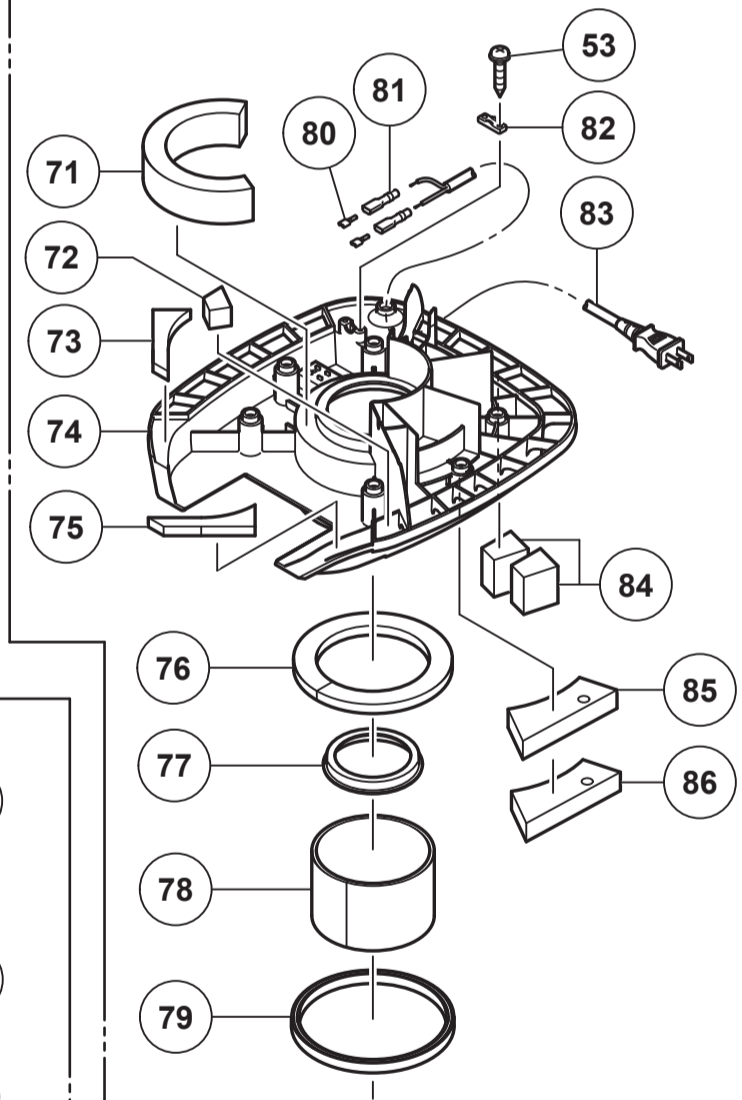
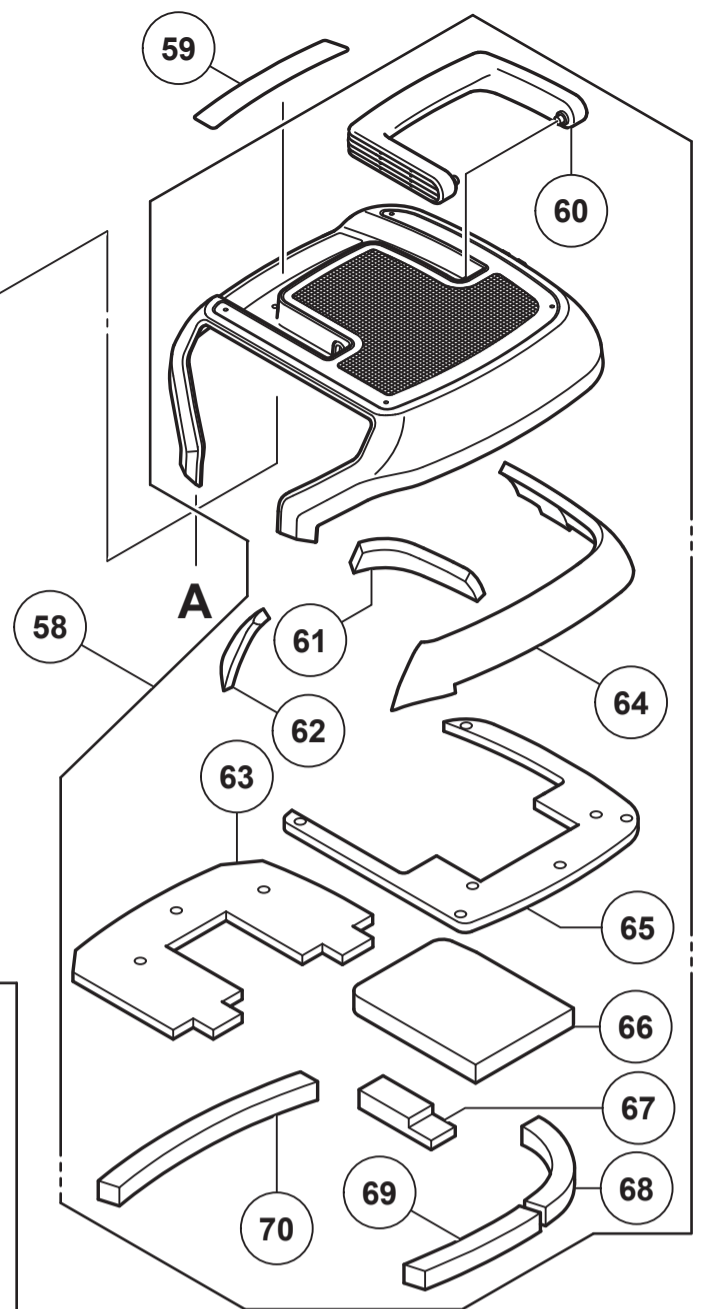
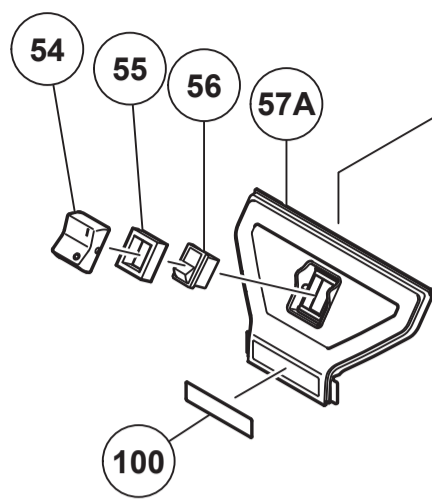


形名
FRP80SB(1/2)



(L)用



形名

FRP80SB(2/2)

HIKOKI

電動工具用集じん機

FRP 80SB

項番	コードNo	部品名	使用数量
1	330599	フィルタケース	1
2B	337458	布フィルタ (8 L ・ 1 5 L 乾湿両用)	1
3	311839	六角袋ナット M 4	4
4	949453	スプリングワッシャ M 4 (1 0 入)	4
5	949423	ワッシャ M 4 (1 0 入)	4
6	949218	ナベネジ M 4 × 1 4 (1 0 入)	1
6	949216	ナベネジ M 4 × 1 0 (1 0 入) (L) 用	1
7B	377770	タンク (8 L) (L) 用	1
8	975597	袋ナット M 8	4
9	949433	ボルトワッシャ M 8 (1 0 入)	6
10	337451	ホースジョイント	1
11	321014	ホースストッパ	1
12	337449	ジョイントカバー (A)	1
13A	339182	ジョイントカバーパッキン	1
13B	377772	ジョイントカバーパッキン	1
14	337446	バンパ	1
15	329872	アースチェン	1
15	325870	アースチェン (L) 用	1
16	949554	ナット M 4 (1 0 入)	1
16B	377772	ジョイントカバーパッキン	1
17	337438	キャスタ (D 5 0)	2
17	325858	キャスタ D 5 0 (L) 用	2
18	338453	ラバーワッシャ	8
19	338454	キャスタホルダ	2
20	337439	キャスタ (D 5 0 ストッパ付)	2
20	325859	キャスタ D 5 0 (ストッパ付) (L) 用	2
21	337452	ポリガイド (A)	1
22	337454	アースプレート	1
23	329183	リードワイヤ (D)	1
24	307028	フランジ付タッピンネジ D 4 × 2 5 (黒)	3
24	305490	フランジ付タッピンネジ D 4 × 3 0 (黒) (L) 用	3
25	337455	クランプレバー	2
26	949219	ナベネジ M 4 × 1 6 (1 0 入)	4
27	320986	スリーブ (B) 内径 D 3 8 用 (吸口側)	1
28	321065	スクリュリング	2
29	321066	クリックリング	2
30	330607	ホース組 (内径 D 3 8 × 1 . 8 M) 2 7 ~ 2 9 , 3 1 含む	1
31	320985	スリーブ (A) 内径 D 3 8 用 (集じん機側)	1
32	337471	モータ組 (3 3 ~ 4 5 , 8 7 ~ 9 3 含む)	1
33	361017	アマチュア 1 0 0 V	1
34	339168	B B . 6 0 8 V V C M	1
35	339173	モータベース	1
36	339174	フランジワッシャ	1
37	339166	ファン	1
38	339177	ケーシング	1
39	339178	スペシャルワッシャ	1
40	339175	ロックナット M 8	1
41	340918	ステータ 1 0 0 V	1
42	339172	プレスプレート	1
43	339180	ベアリングホルダ (B)	1
44	339169	ワ付ボルト M 5 × 6 0	2
45	339170	ゴムカバー	2
46	337477	サイレントフィルタ (C)	1

HIKOKI

電動工具用集じん機

FRP 80SB

項番	コードNo	部品名	使用数量
47	334977	サポートリング (B)	1
48A	339357	モータベース組 (5 2 , 9 8 含む)	1
49	301815	フランジ付タッピンネジ D 4 × 4 5 (黒)	4
50	338455	フロート	1
51	337456	フロートホルダ (A)	1
52	994810	P タイトネジ D 4 × 1 6	7
53	301653	フランジ付タッピンネジ D 4 × 2 0 (黒)	4
54	338456	スイッチカバー	1
55	337503	スイッチパッキン	1
56	338471	スイッチ (B)	1
57A	337494	スイッチホルダ (C)	1
58	338259	ヘッドカバー組 (6 0 ~ 7 0 含む)	1
60	337505	ハンドル	1
61	337508	ヘッドカバーパッキン (C)	1
62	338457	ヘッドカバーパッキン (F)	1
63	337509	ヘッドカバーパッキン (D)	1
64	337507	ヘッドカバーパッキン (B)	1
65	337506	ヘッドカバーパッキン (A)	1
66	338458	ヘッドカバーパッキン (E)	1
67	338459	サイレントフィルタ (E)	1
68	338460	サイレントフィルタ (D)	1
69	338461	サイレントフィルタ (F)	1
70	337478	サイレントフィルタ (D)	1
71	338462	サイレントフィルタ (G)	1
72	338464	サイレントフィルタ (M)	1
73	338466	モータカバーパッキン (A)	1
74	337474	モータカバー	1
75	338465	モータカバーパッキン (A)	1
76	338463	サイレントフィルタ (G)	1
77	325876	サポートリング (A)	1
78	337476	サイレントフィルタ (B)	1
79	338467	モータパッキン (A)	1
80	303945	ファストン (C)	2
81	303944	絶縁スリーブ	2
82	995063	コードクリップ	1
83	930053	コード 1 0 0 V (2 C × 1 . 2 5 × 5 1 0 0 MM)	1
84	338468	サイレントフィルタ (L)	2
85	338469	サイレントフィルタ (K)	1
86	338470	サイレントフィルタ (K)	1
87	339163	ファンカバー	1
88	339164	クーリングファン	1
89	999019	カーボンブラシ 6 . 3 × 1 1 . 3 × 2 8 (2 入)	2
90	339179	ベアリングホルダ (A)	1
91	339167	B B . 6 0 7 V V C M	1
92	339165	スワ . ボワ付ナベネジ M 4 × 1 6	4
93	339171	モータフレーム	1
94	949217	ナベネジ M 4 × 1 2 (1 0 入) 製番 2 5 0 0 0 1 から 4 5 0 5 0 0 まで 使用	4
95	338577	タンクステー 1 5 L (B) 製番 2 5 0 0 0 1 から 4 5 0 5 0 0 まで使用	2
96	339176	ファストン (C)	2
97	339162	絶縁スリーブ	2
98	339358	ストッパプレート	2
99A	339362	タンク組 (モータベース付) 4 8 A , 6 4 2 含む (製番 4 5 0 5 0 0)	1

HIKOKI

電動工具用集じん機

FRP 80SB

項番	コードNo	部品名	使用数量
		まで使用)	
101	378010	タンク組(8L)6,7B,10~12,13B,15~17, 20~24含む(製番550001から使用)	1
		*** 標準付属品 ***	
501	337519	樹脂パイプ(ストレート)	2
502	337523	隙間用吸口	1
503	337521	ジョイントハンドル	1
504	337518	パイプホルダ	1
505	949554	ナット M4(10入)	1
506	337520	パイプハンガ	1
507	993539	スワ.ボワ付ナベネジ M4×16	1
508B	377782	床用吸口	1
509A	375679	ポリ袋(5入)	1
		*** 別売部品 ***	
601A	00323703	紙フィルタ(5入)	1
602	320446	ホースカバーセット	1
603A	377081	ホースベルト(5入)	1
604	319986	ジョイント	1
605	376309	ジョイント(D)	1
631	321985	ホース組(内径D38×5M)27~29,31含む	1
632	320983	ホース組(内径D38×2.5M)27~29,31含む	1
633	320984	ホース組(内径D25×5M)634,635含む	1
634	320987	スリーブ(A)内径D25用(集じん機側)	1
635	325144	スリーブ(B)セット(吸口側)	1
636	321986	ホースジョイント	1
637	321984	棚用吸口	1
638	326127	液体用吸口	1
639	338324	ナイロンフィルタ(A)水用	1
640	377787	水用フィルタ(A)	1
641	379782	タンク組(15L)(L)用	1
642	379783	タンク組(8L)(L)用	1