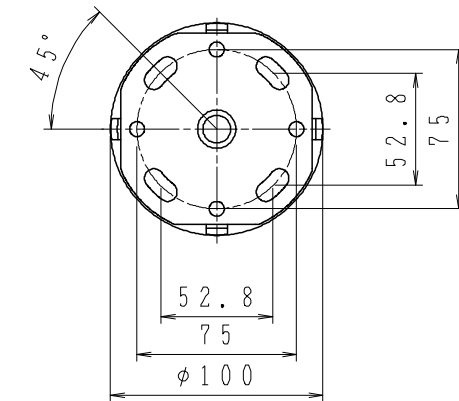
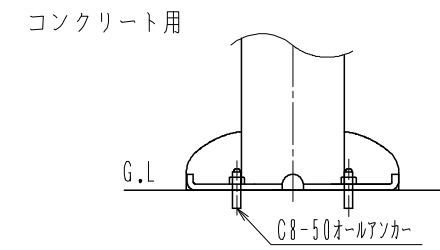
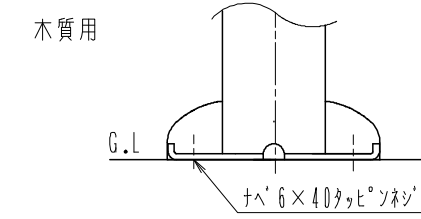
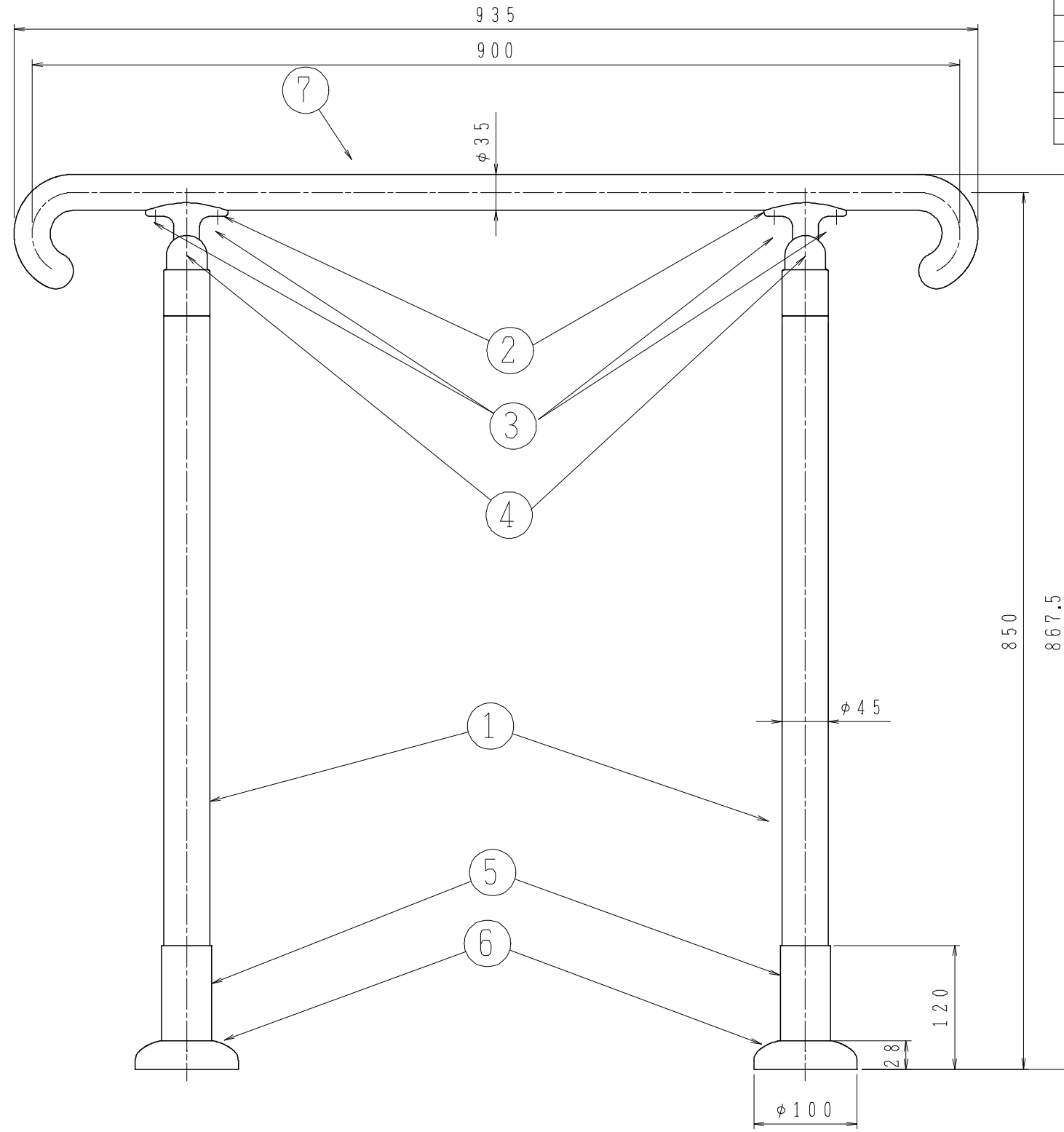


番号	部品名称	個数	材質	仕上
1	支柱	2	タモ集成材	ライトオーク、ミディアムオーク
2	ブラケット部	2	アルミ合金	AG塗装
3	丸皿タッピンねじA4×20	4	鉄	ブラケット部と同色
4	角度固定ねじ	2	鉄	
5	支柱受け	2	スチール	AG塗装
6	下座カバー	2	ステンレス	AG塗装
	ナベタッピンねじ6×40	8	ステンレス	
	オールアンカーC8-50	8	鉄	クロメート
	手すり部	1	タモ集成材	ライトオーク、ミディアムオーク



株式会社 シロクマ SHIROKUMA CO., LTD.	尺度	1:5	品番	GK-102	サイズ	850
	日付	2023.10.04	名称	玄関用手すり	図番	GK-0102085000