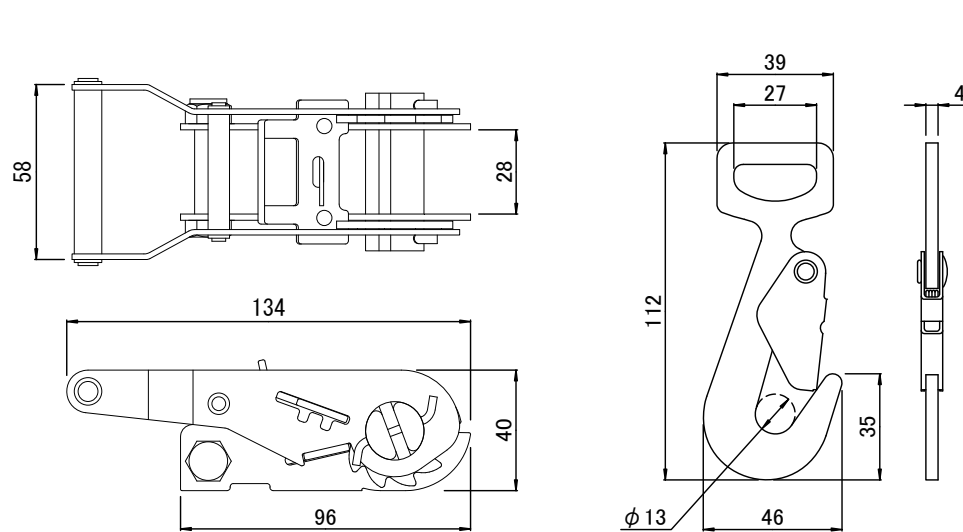
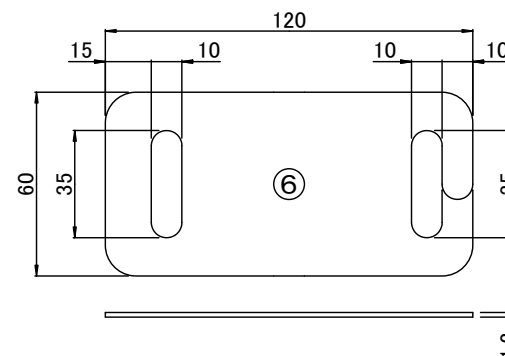


【摘要】 図中の破線 ----- は⑤縫糸を示す



ラチェットバックル

スナップフック



樹脂プロテクター

JIS規格相当品 (RK-25M) 最大使用力2.5kN (254kg)

No.	部品名	員数	材質	色相	摘要
1	ラチェットバックル	1	スチール (表面処理:亜鉛めっき+電着塗装)	シルバー・黒	
2	スナップフック	2	スチール (表面処理:亜鉛めっき)	シルバー	
3	ベルト(固定側)	1	ポリエステル	オレンジ	使用限界標示入り
4	ベルト(調節側)	1	ポリエステル	オレンジ	使用限界標示入り
5	縫糸	—	ポリエステル	白	
6	樹脂プロテクター	1	ポリプロピレン	黒	付属品

備考

承認

検図

設計

TRUSCO トラスコ中山株式会社

設計年月日

2025.3.1

全葉

受入No.

品名 ベルト荷締機ワイドハンドル

品番 GV25HA-250SP

Scal

Free