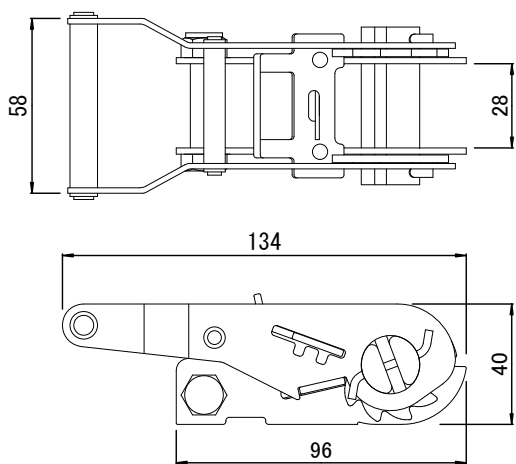
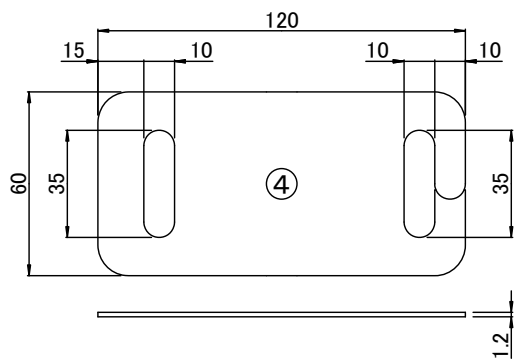


[摘要] 図中の破線 ----- は③縫糸を示す



ラチェットバックル



樹脂プロテクター

JIS規格品 (RN-25M) 最大使用力5kN (509kg)

No.	部品名	員数	材質	色相	摘要
1	ラチェットバックル	1	スチール (表面処理:亜鉛めっき+電着塗装)	シルバー・黒	
2	ベルト	1	ポリエステル	オレンジ	使用限界標示入り
3	縫糸	-	ポリエステル	白	
4	樹脂プロテクター	1	ポリプロピレン	黒	付属品

備考

承認

検図

設計

TRUSCO トラスコ中山株式会社

設計年月日
2025.3.1

全葉

受入No.

品名 ベルト荷締機ワイドハンドル
品番 GV25HA-500ELS

Scal
Free