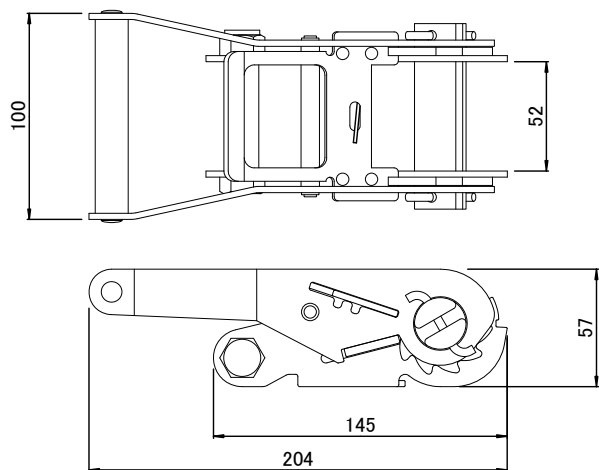
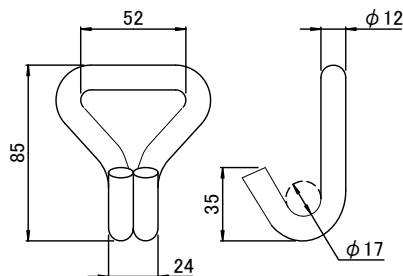


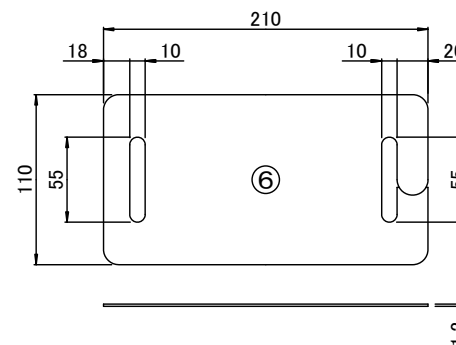
[摘要] 図中の破線 ----- は⑤縫糸を示す



ラチェットバックル



Jフック



樹脂プロテクター

JIS規格相当品 (RK-50L) 最大使用力7.5kN (764kg)

No.	部品名	員数	材質	色相	摘要
1	ラチェットバックル	1	ステンレス(SUS304)	シルバー	
2	Jフック	2	ステンレス(SUS304)	シルバー	
3	ベルト(固定側)	1	ポリエステル	オレンジ	使用限界標示入り
4	ベルト(調節側)	1	ポリエステル	オレンジ	使用限界標示入り
5	縫糸	—	ポリエステル	白	
6	樹脂プロテクター	1	ポリプロピレン	黒	付属品

備考

承認
検図
設計

TRUSCO トラスコ中山株式会社

設計年月日
2025.11.1

全葉

受入No.

品名 ベルト荷締機
(ステンレス金具)
品番 GV50S-750J

Scale
Free