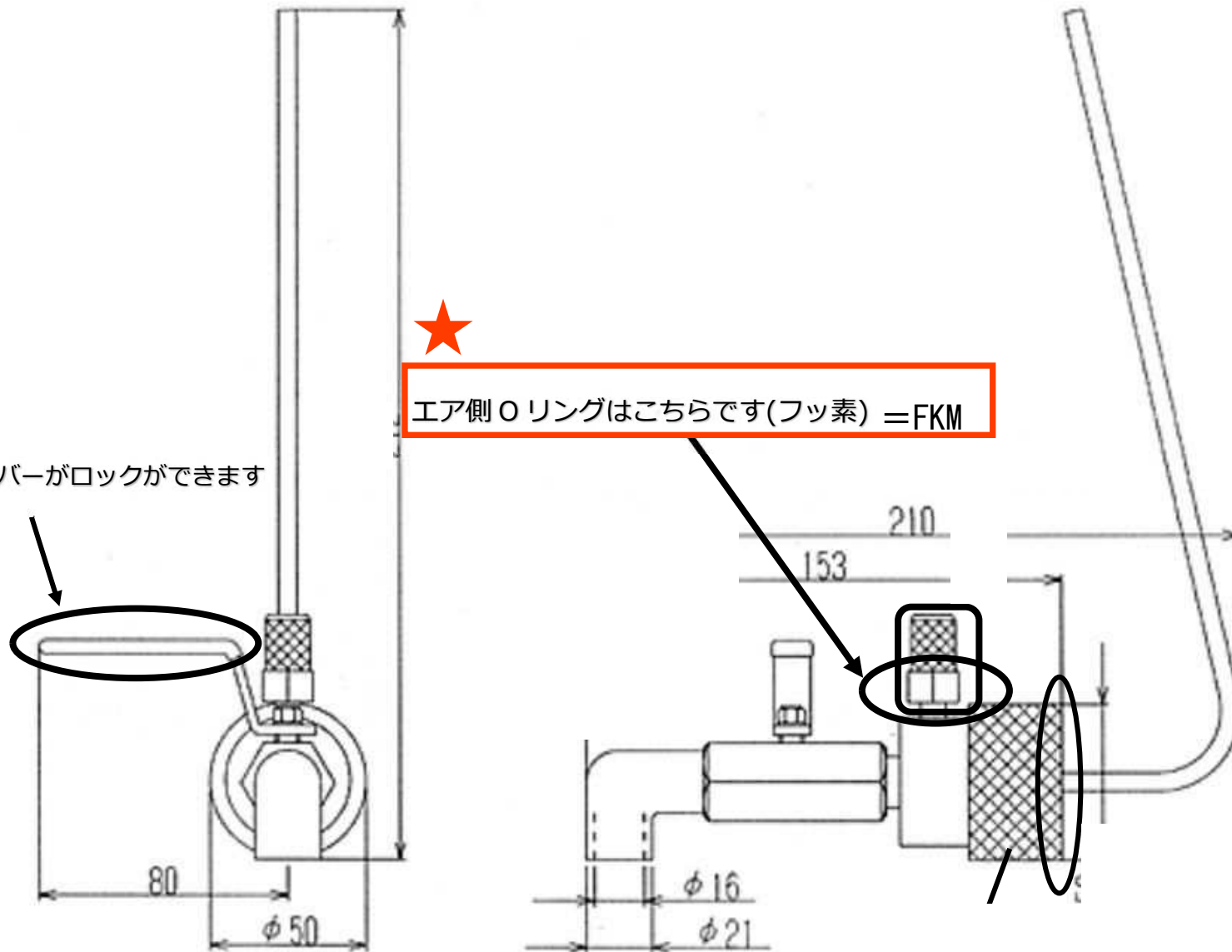


SP-L40 はこちらのレバーがロックができます



エア側 O リングはこちらです(フッ素) =FKM

