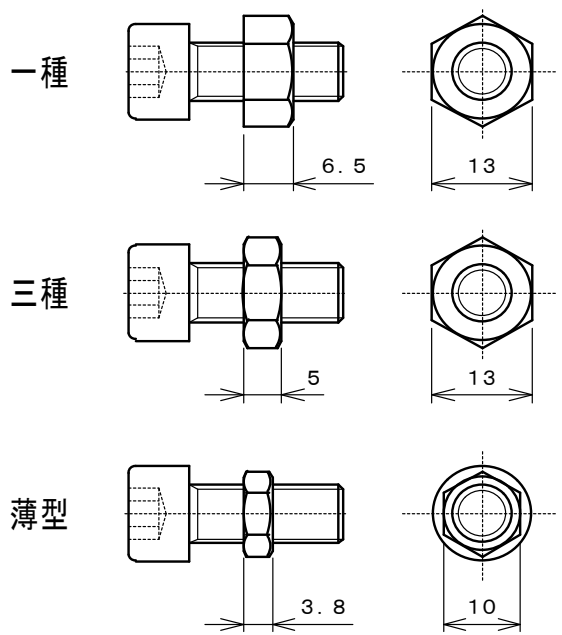


M8ナット装着比較



型式	ねじの呼び	ねじ山ピッチ	寸法B(mm)	寸法T(mm)	質量(g)
HNUS4	M4	0.7	6	2.1	0.32
HNUS5	M5	0.8	7	2.4	0.46
HNUS6	M6	1	8	3	0.70
HNUS8	M8	1.25	10	3.8	1.24
HNUS10	M10	1.5	13	4.5	2.68
HNUS12	M12	1.75	17	5.3	6.18

<特長>
 市販品より薄く、コンパクトに切削したステンレス製の六角並目ナットです。
 厚みは1種ナットより約40%薄く、3種ナットと比較しても更に薄く仕上げています。
 六角対辺も市販品より1サイズ小さくしている為、省スペースで使用可能です。
 本品より更に薄く加工した極薄型もラインナップがございます。
 緩み止め防止として本品と極薄型のダブルナットも有効です。

<注意点>
 通常のナットより厚みが薄い為、強く締め付けると破損するおそれがあります。
 通常のナットより六角対辺が小さい為、当たる面積は少なくなります。

ねじ山種類	材質 / 表面処理
メートル並目	SUS304