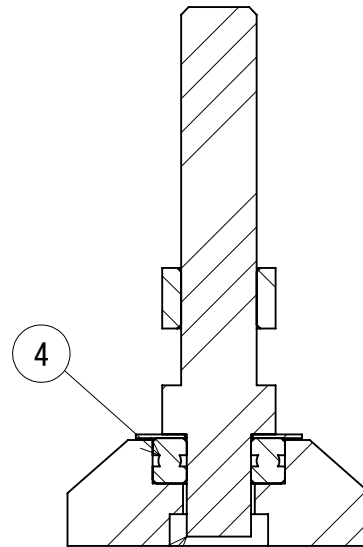
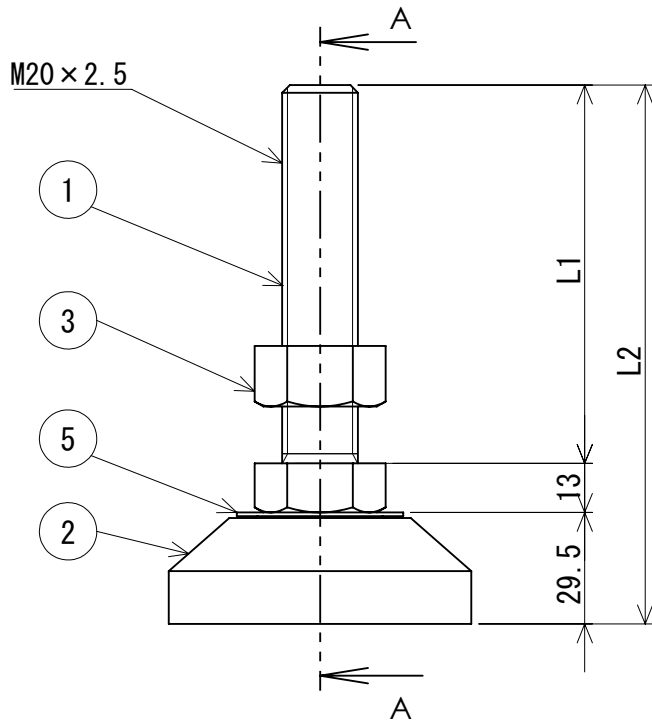


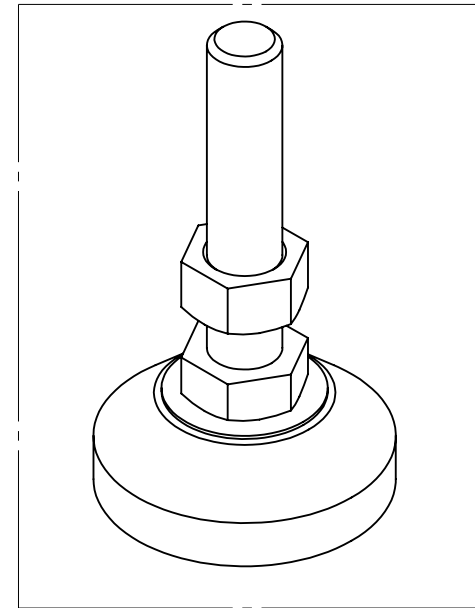
	部品名	材料	表面処理	図番	数量	備考
1	ボルト	SS400相当	三価クロメート	B-OHTSB20TW001	1	
2	受皿	SS400相当	三価クロメート	U-00HTU20TW001	1	
3	ナット(1種)	SS400相当	三価クロメート	N-001NT20TW001	1	
4	ベアリング	SUJ2		S-000HT20TW001	1	
5	PPワッシャー	ポリプロピレン		W-000HT20PP001	1	

※品質に影響しない外観上の傷や変色などは良品といたします。

品番	L1	L2
HT-20-100	100	142.5
HT-20-150	150	192.5
HT-20-200	200	242.5



カシメ 断面図 A-A



No.	日付	改訂来歴	改訂者	承認者	図法	第三角法	尺度	1/1	日付	2024/02/01	商品名	HT-20
					寸法公差	-	設計	K. CYOU		ダイワアドテック 株式会社		
					単位	mm	検図	S. ISHIBASHI				
					用紙	A4	承認	T. TAMAOKI		Daiwa Adtech co.,Ltd.		