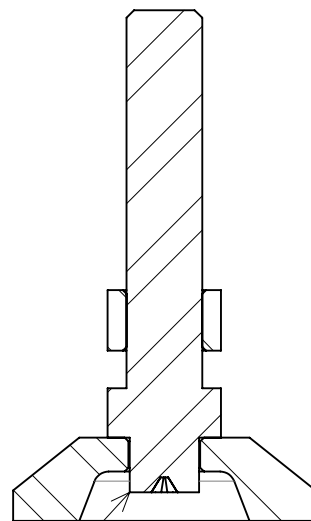
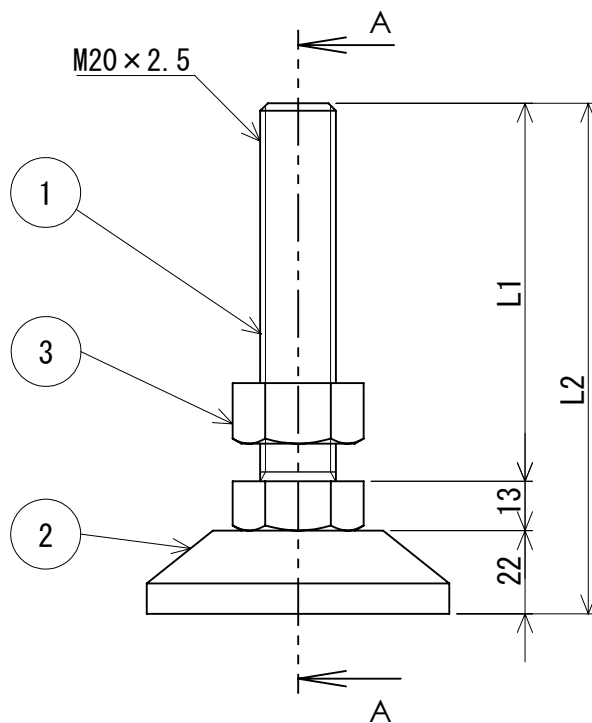


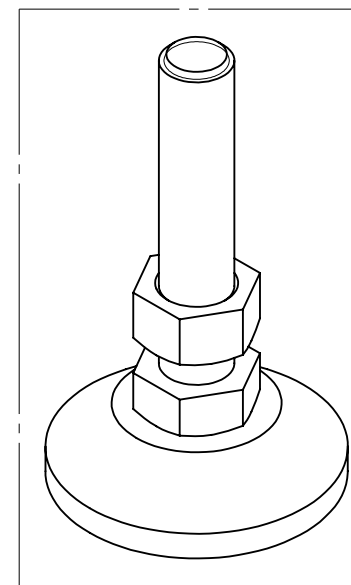
	部品名	材料	表面処理	図番	数量	備考
1	ボルト	SUS304相当	パシペート	B-000SB20SP001	1	
2	受皿	SUS304	パシペート	U-00HWU20SP001	1	
3	ナット(1種)	SUS304相当	パシペート	N-001NT20SP001	1	

※品質に影響しない外観上の傷や変色などは良品といたします。

品番	L1	L2
HW-20-100S	100	135
HW-20-130S	130	165
HW-20-150S	150	185
HW-20-180S	180	215
HW-20-200S	200	235
HW-20-250S	250	285
HW-20-300S	300	335



カシメ 断面図 A-A



図法	第三角法	尺度	1/2	日付	2024/02/01	商品名	HW-20S
寸法公差	-	設計	K. CYOU		ダイワアドテック 株式会社 Daiwa Adtech co.,ltd.		
単位	mm	検図	S. ISHIBASHI			図番	A-000HW20SP001
用紙	A4	承認	T. TAMAOKI				

No.	日付	改訂来歴	改訂者	承認者