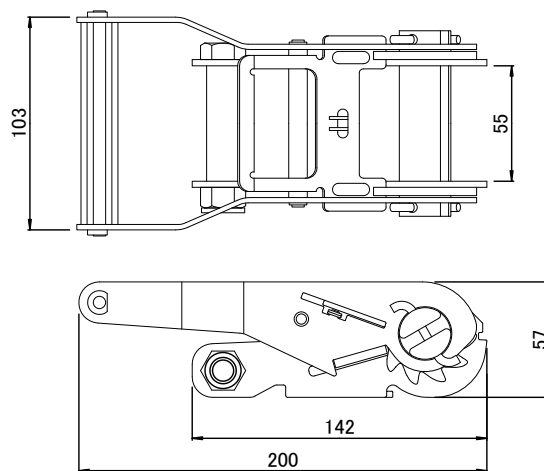



[摘要] 図中の破線 ----- は③縫糸を示す



ラチェットバックル

JIS規格品 (RN-50M) 最大使用力20kN (2030kg)

No.	部品名	員数	材質	色相	摘要
1	ラチェットバックル	1	スチール (表面処理: 亜鉛めっき+電着塗装)	シルバー・黒	
2	ベルト	1	ポリエステル	グリーン	使用限界標示入り
3	縫糸	—	ポリエステル	白	

備考 ----- ----- -----	承認	検図	設計	 丸善織物株式会社	設計年月日 2025.7.1	全葉	受入No.	品名	ラッシングベルト	Scal Free
								品番	ML50M-2000ELS	