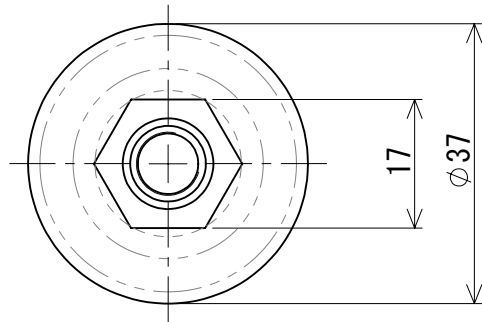
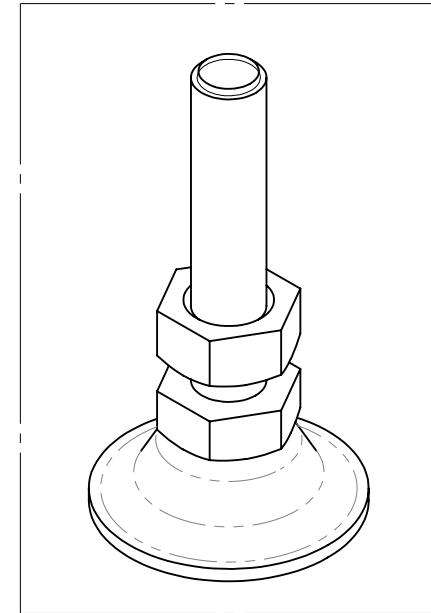
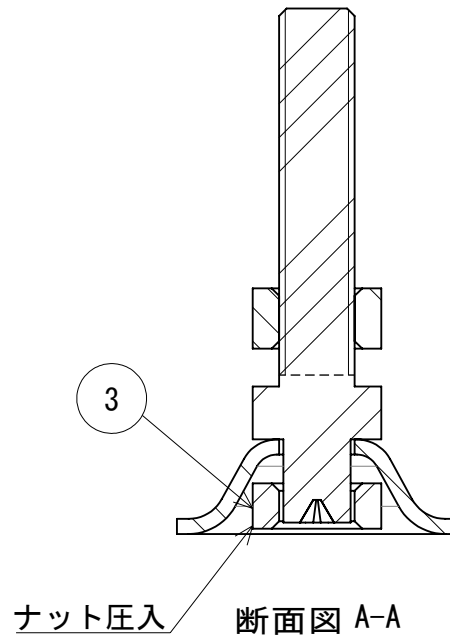
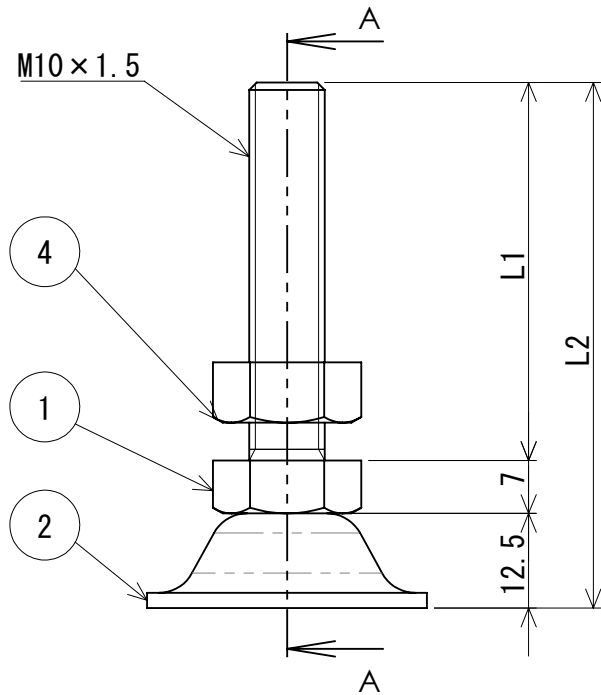


	部品名	材料	表面処理	図番	数量	備考
1	ボルト	SS400相当	三価クロメート	B-000SB10TW001	1	
2	受皿	SPCC	三価クロメート	U-000NU10TW001	1	
3	ナット(3種)	SS400相当	三価クロメート	N-003NT10TW001	1	
4	ナット(1種)	SS400相当	三価クロメート	N-001NT10TW001	1	

※品質に影響しない外観上の傷や変色などは良品といたします。



品番	L1	L2
N-10-50	50	69.5
N-10-100	100	119.5



図法	第三角法	尺度	1/1	日付	2024/02/01	商品名	N-10
寸法公差	-	設計	K. CYOU		ダイワアドテック 株式会社 Daiwa Adtech co.,ltd.		
単位	mm	検図	S. ISHIBASHI			図番	A-0000N10TW001
用紙	A4	承認	T. TAMAOKI				

No.	日付	改訂来歴	改訂者	承認者