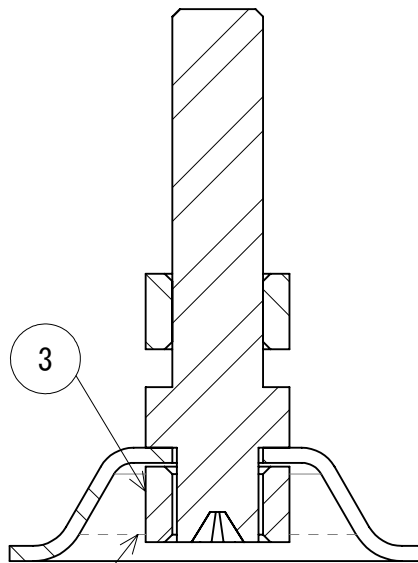
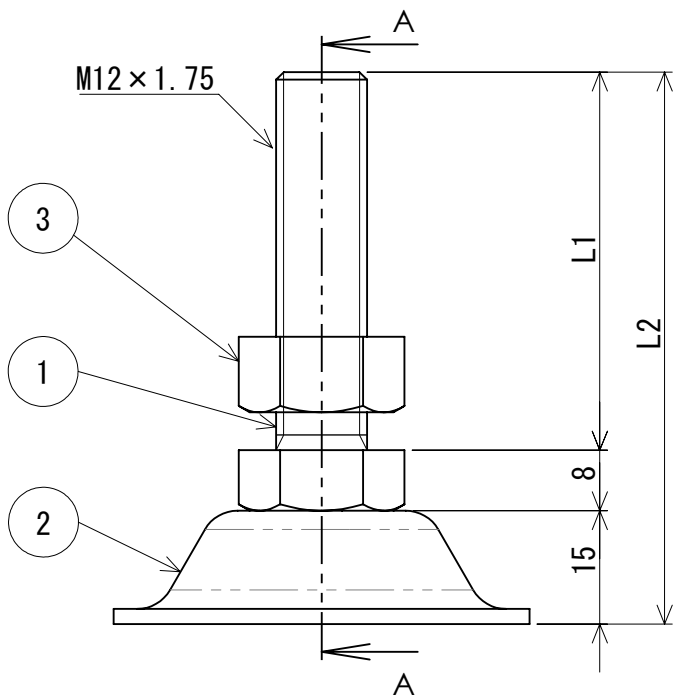


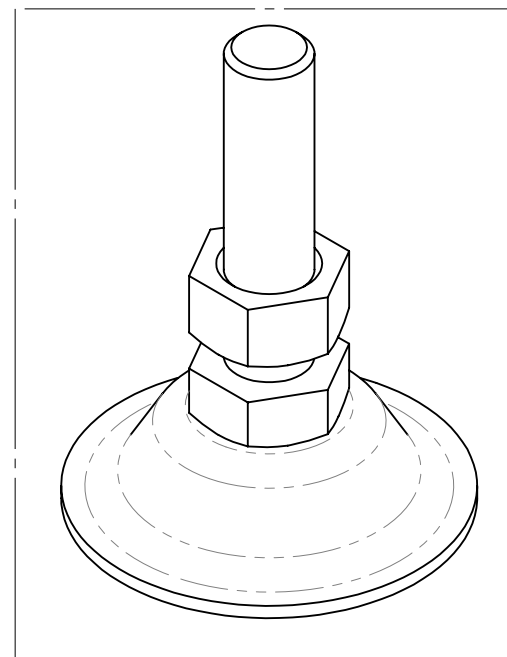
	部品名	材料	表面処理	図番	数量	備考
1	ボルト	SUS304相当	パシペート	B-000SB12SP001	1	
2	受皿	SUS304	パシペート	U-000NU12SP001	1	
3	ナット(1種)	SUS304相当	パシペート	N-001NT12SP001	2	

※品質に影響しない外観上の傷や変色などは良品といたします。

品番	L1	L2
N-12-50S	50	73
N-12-75S	75	98
N-12-100S	100	123
N-12-120S	120	143
N-12-125S	125	148
N-12-150S	150	173



断面図 A-A
ナット圧入



図法	第三角法	尺度	1/1	日付	2024/02/01	商品名	N-12S
寸法公差	-	設計	K. CYOU		ダイワアドテック 株式会社 Daiwa Adtech co.,ltd.		
単位	mm	検図	S. ISHIBASHI			図番	A-0000N12SP001
用紙	A4	承認	T. TAMAOKI				

No.	日付	改訂来歴	改訂者	承認者