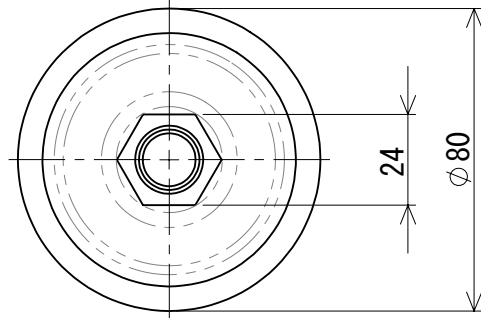
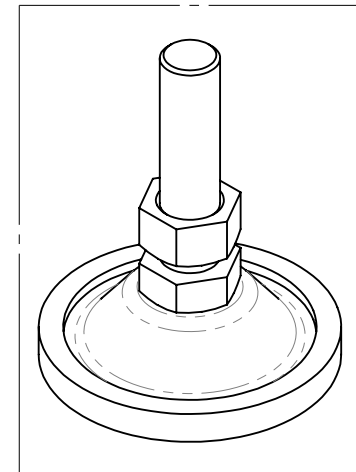
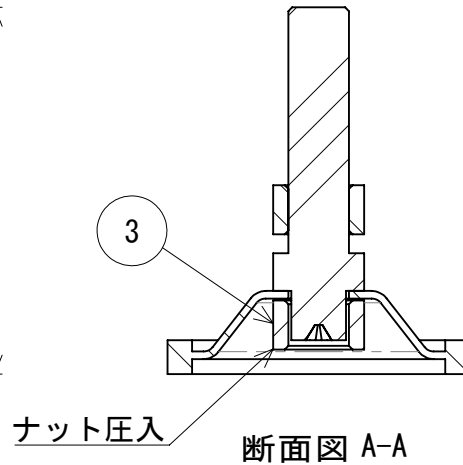
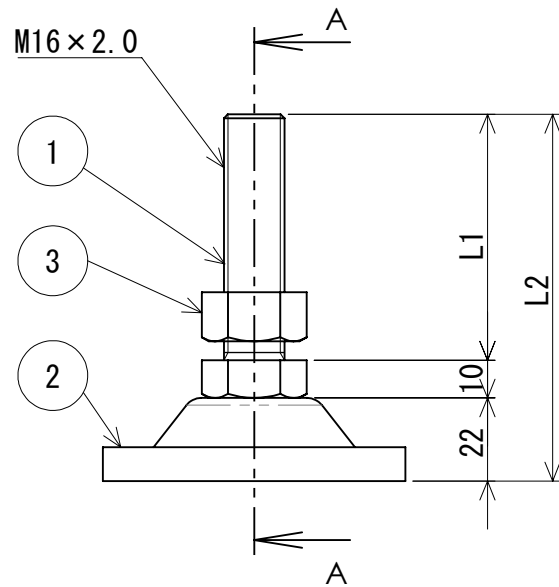


	部品名	材料	表面処理	図番	数量	備考
1	ボルト	SS400相当	三価クロメート	B-000SB16TW001	1	
2	受皿	SPCC/TPE	三価クロメート	U-00NCU16SP001	1	
3	ナット(1種)	SS400相当	三価クロメート	N-001NT16TW001	2	

※品質に影響しない外観上の傷や変色などは良品といたします。



品番	L1	L2
NC-16-65	65	97
NC-16-75	75	107
NC-16-100	100	132
NC-16-130	130	162
NC-16-150	150	182
NC-16-180	180	212
NC-16-200	200	232



図法	第三角法	尺度	1/2	日付	2024/02/01	商品名	NC-16
寸法公差	-	設計	K. CYOU		ダイワアドテック 株式会社 Daiwa Adtech co.,ltd.		
単位	mm	検図	S. ISHIBASHI			図番	A-000NC16TW001
用紙	A4	承認	T. TAMAOKI				

No.	日付	改訂来歴	改訂者	承認者