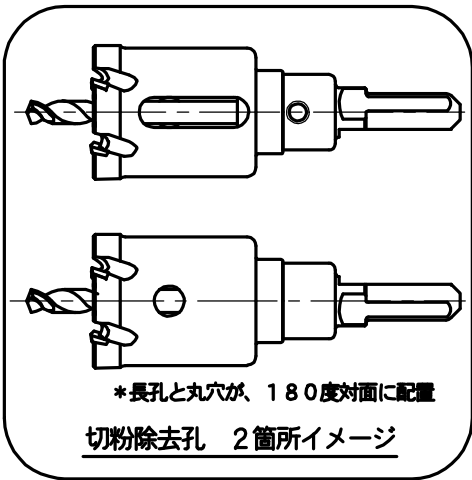
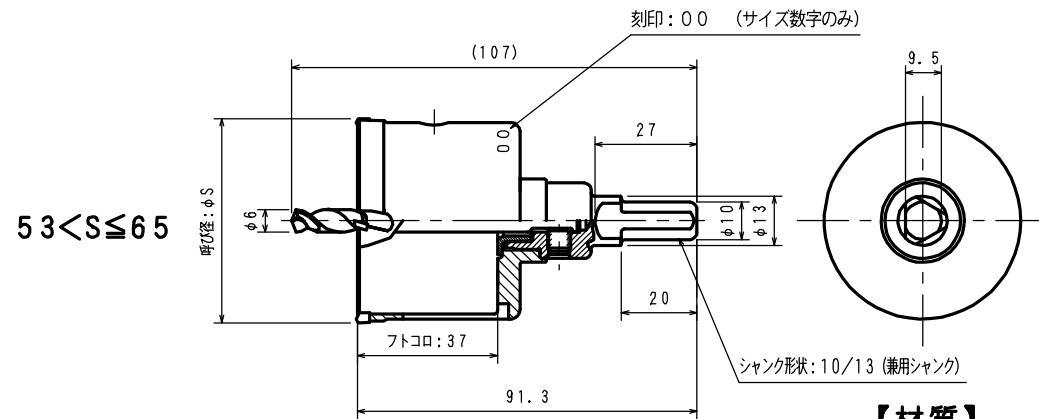
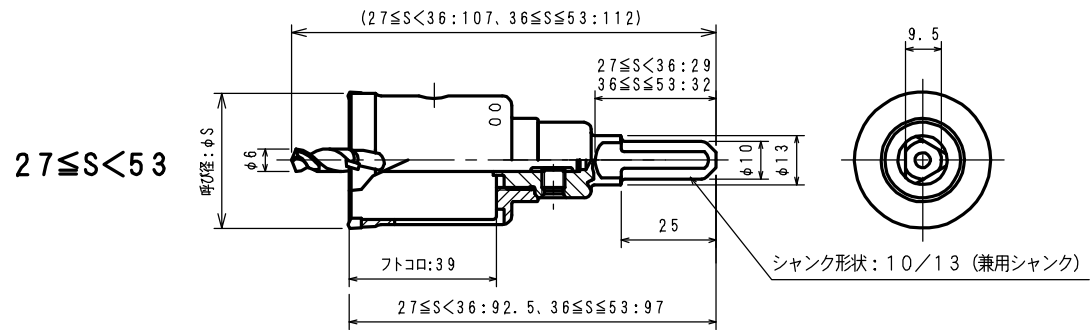
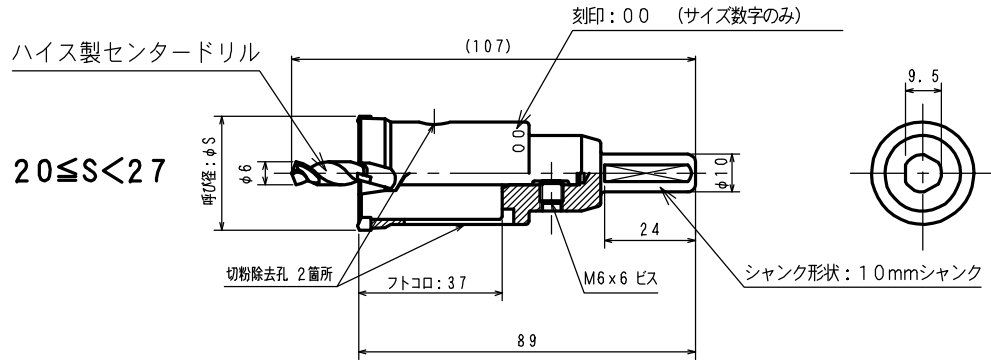


品番	刃径 φS	有効長 Le	全長 L
NSPH20TP	20.0	35	107
NSPH21TP	21.0		
NSPH22TP	22.0		
NSPH23TP	23.0		
NSPH24TP	24.0		
NSPH25TP	25.0		
NSPH26TP	26.0		
NSPH27TP	27.0		
NSPH28TP	28.0		
NSPH30TP	30.0		
NSPH32TP	32.0		
NSPH33TP	33.0		
NSPH34TP	34.0		
NSPH35TP	35.0		
NSPH38TP	38.0		
NSPH40TP	40.0		
NSPH42TP	42.0		
NSPH45TP	45.0		
NSPH50TP	50.0		
NSPH55TP	55.0	35	107
NSPH60TP	60.0		
NSPH65TP	65.0		

呼び径別の刃数の関係

呼び径	S=20 ~ 34未満	S=34 ~ 56未満	S=56 ~ 65以下
刃数	6歯	8歯	10歯



【材質】

超硬チップ: JIS K種相当
ボデー: SCM相当
焼き入れ-焼き戻し



※本製品は、RoHS2指令の10物質を含まない。

作成日
2021.07.02B

検図
**

TRUSCO トラスコ中山株式会社

品名
貫通タイプ超硬ホールソー ツバ無し

品番
上記表参照

Scale
Free