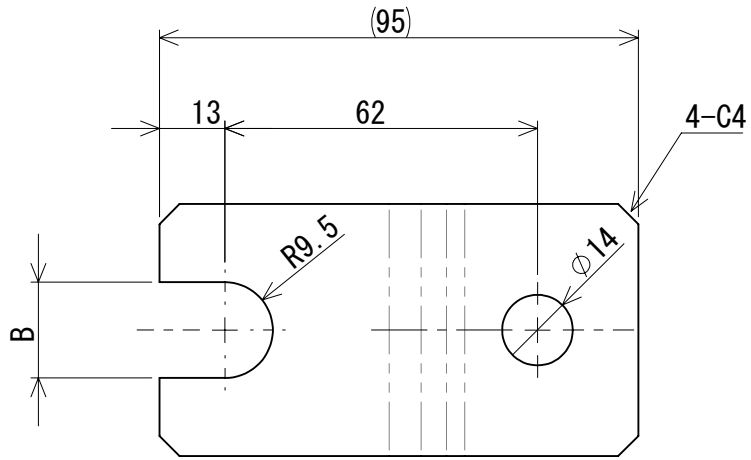
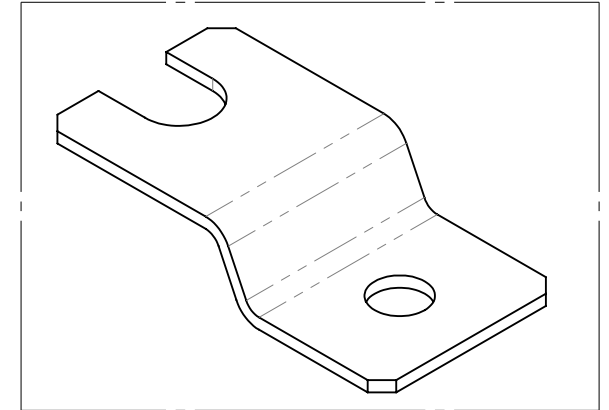
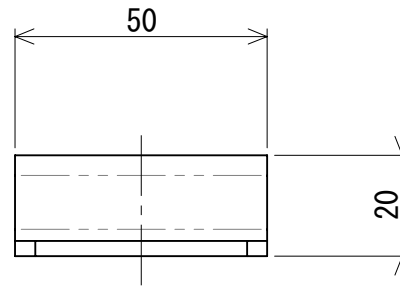
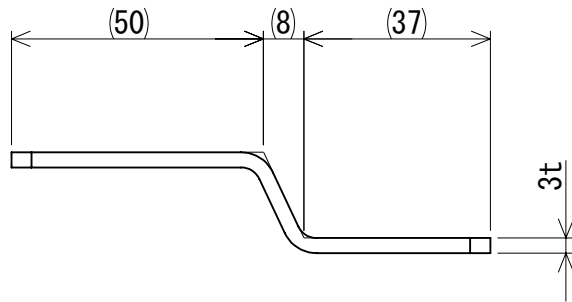


	部品名	材料	表面処理	図番	数量	備考
1	脚止め金具	SPCC	三価クロメート	P-000PA12TW001	1	

※品質に影響しない外観上の傷や変色などは良品といたします。



品番	B
PA-12	19



No.	日付	改訂来歴	改訂者	承認者	図法	第三角法	尺度	FREE	日付	2024/02/01	商品名 脚止め金具	
					寸法公差	-	設計	K. CYOU		ダイワアドテック 株式会社 Daiwa Adtech co.,ltd.		
					単位	mm	検図	S. ISHIBASHI				
					用紙	A4	承認	T. TAMAOKI				
											図番	P-000PA12TW001