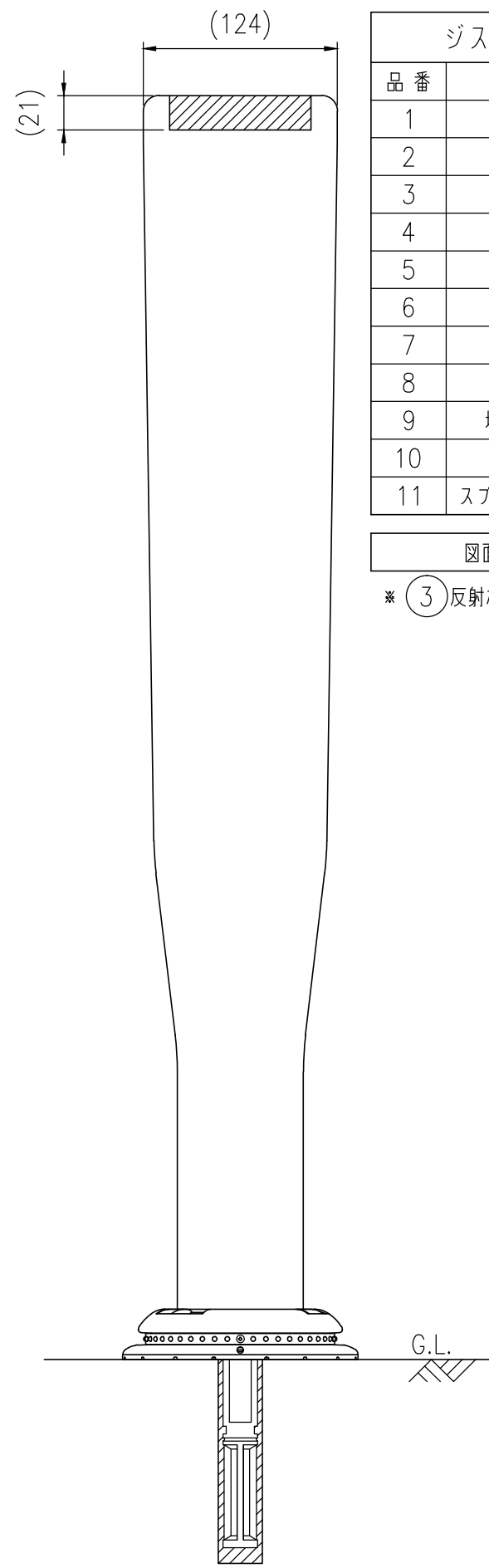
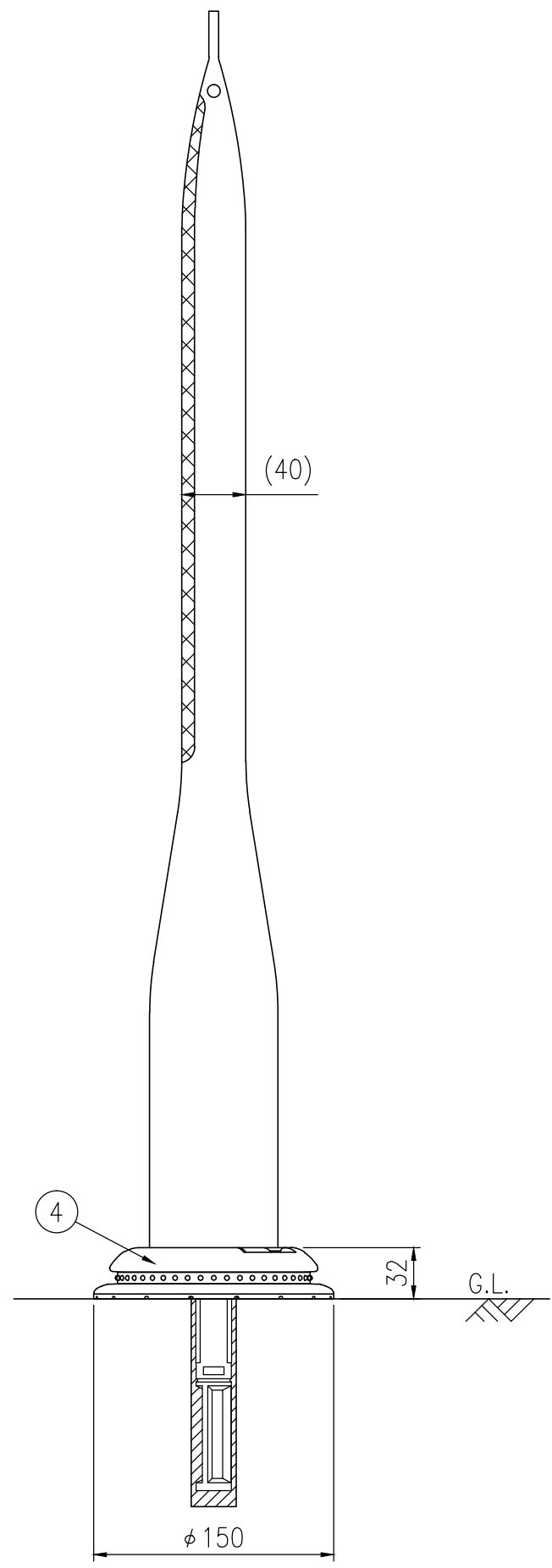


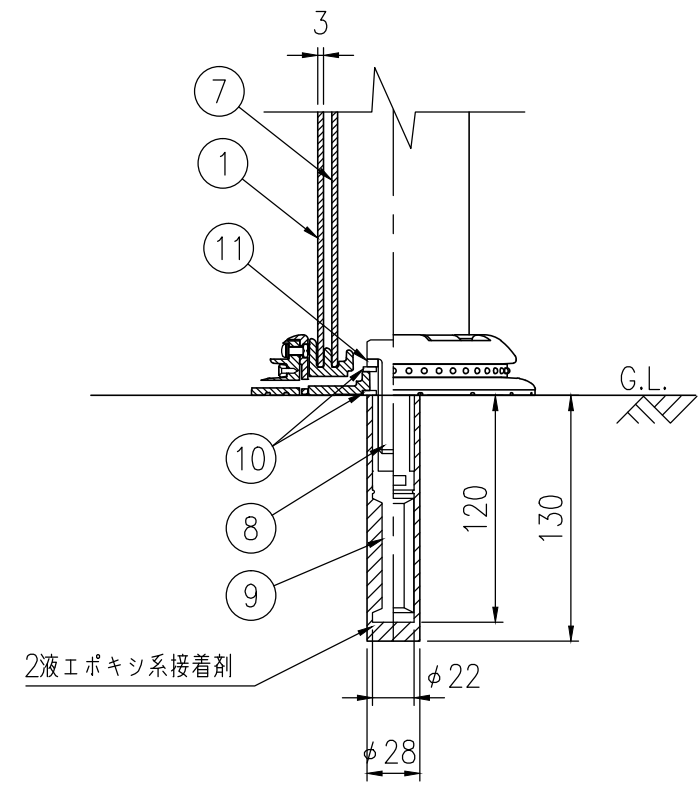
設置図 S=1/4



ジスロン ポールコーンガイド PCGD-80R-S-M16				
品番	品名	数量	材質	備考
1	本体柱	1	特殊ウレタン樹脂	赤色
2	反射材	1	フレキシブルプリズム反射シート	白色
3	反射材	1	封入レンズ型反射シート	W90×H420
4	ベース部	1	ASA樹脂	赤色
5	反射体	-	ガラスビーズ	白色
6	固定ビス	1	ステンレス (M4×12)	——
7	補強体	1	特殊ウレタン樹脂	——
8	取付ボルト	1	ステンレス (M16×50)	——
9	埋込アンカー	1	アルミニウム合金	——
10	ワッシャ	2	ステンレス (M16)	——
11	スプリングワッシャ	1	ステンレス (M16)	——

図面番号 KSAH11026\*1

\* ③ 反射材の標示内容は別途指示による



ベース部(設置図) S=1/4