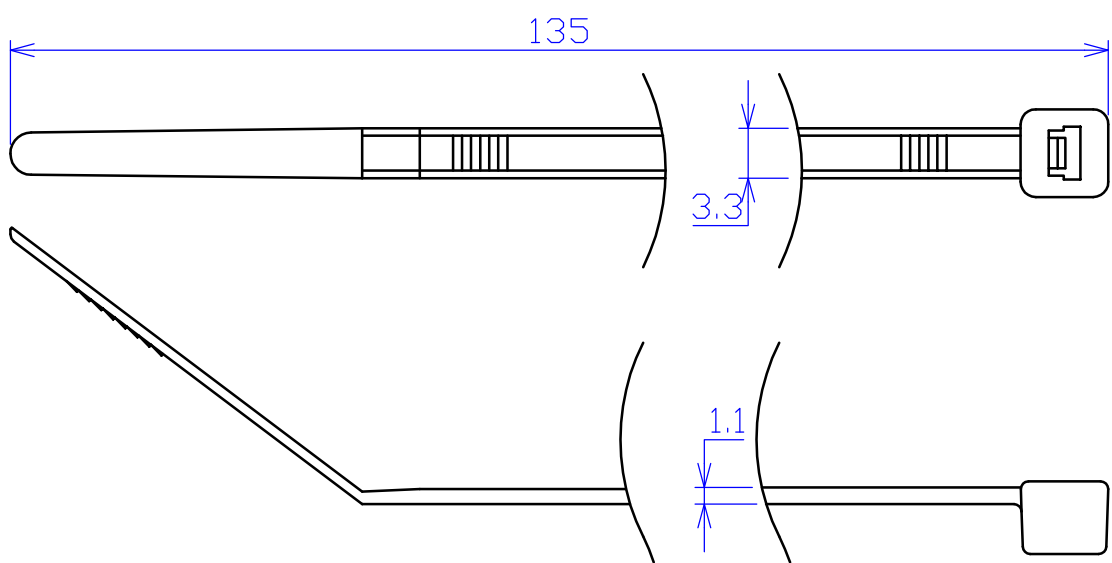
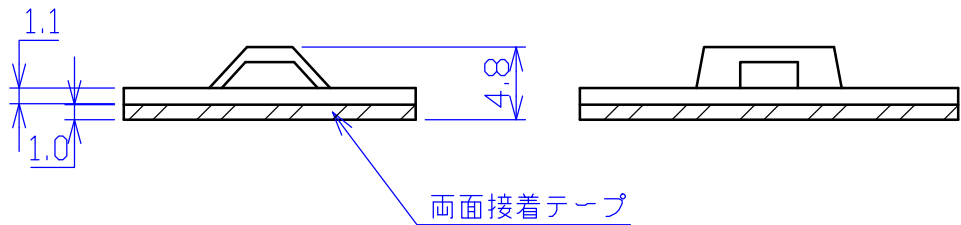
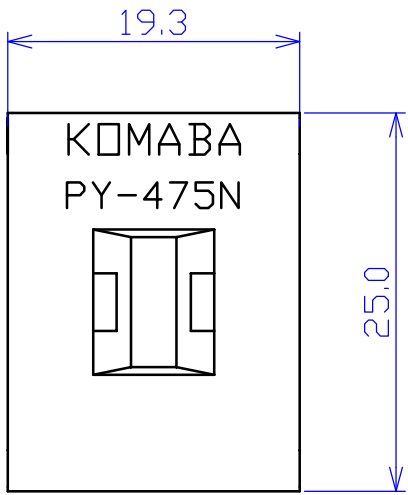


| 射出成型一般公差 TOLERANCE | |
|--------------------------|-------|
| 10mm未満 L ≤ 10 | ±0.20 |
| 10mm~25mm 10 < L ≤ 25 | ±0.30 |
| 25mm~50mm 25 < L ≤ 50 | ±0.40 |



ナイロンバンドNB-135

| | | | | | | | |
|---|----------|-------------|---------------------|------------------------|-----------------------|-------------|-----------------------|
| △ | | | 材質 MATERIAL | 尺度 SCALE | 3角図法 | | |
| △ | | | 66N | $\frac{2}{1}$ | 単位 DIMENSIONS | mm | |
| | DATE | DESCRIPTION | 処理 FINISH | 承認 APPROVED | 検図 CHECKED | 設計 DESIGNED | 製図 DRAWN |
| | 色 COLOR | 自然色 | UL FLAME CLASS 94V2 | 岡谷裕長 08.04.03 名取 | 船越新 08.04.04 鈴木 | | 開発部 07.10.26 杉山 |
| | 日付 DATE | 株式会社 名取製作所 | 部品名称 NAME | 品番 PART No. | 図番 DRAWING No. | | |
| | 07.10.26 | | ペテップル | PY-475N | 305-314402 | | |