

品番	品名	材質	一台分個数	製作個数	備考
101	ローラ	STKM	1式		R-6023PD W(めっき付)
102	パイプ軸	STKM	1式		呼びφ12 (φ11.8X1.0.W+40)
103	フレーム	SS400	1式		[90X30X3.2
104	パイプ支手	STPG	1式		φ17.3 (W+15)
105	連結金具	SS400	1式		ワッシャー品

仕様

標準内	R	
		900
ローラ幅	W	
		100~1000 フルサイズ
ローラ間隔	P	
		75.100 150.200

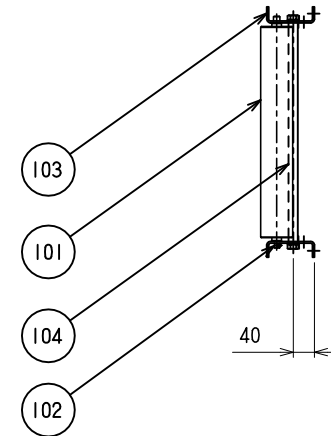
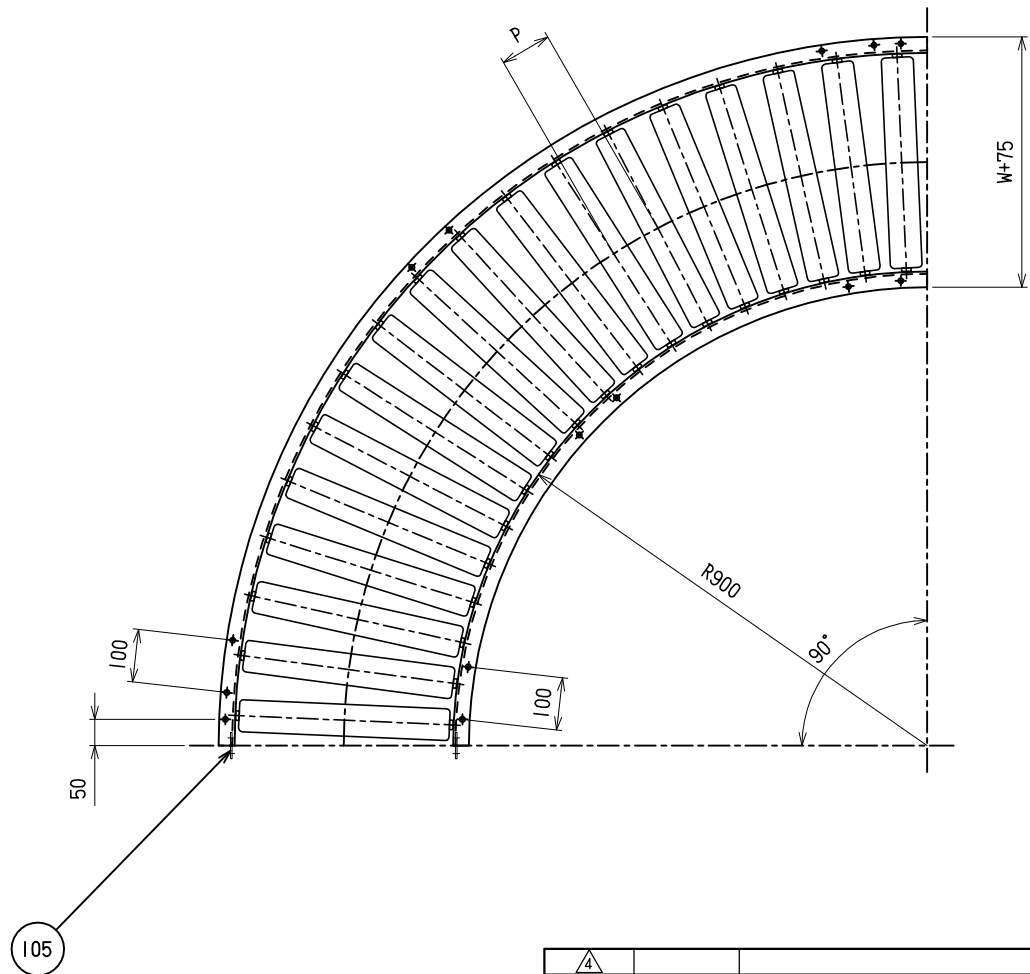
ローラ間隔 (P)

呼称ピッチ	ローラ本数 (90°)
75	23本
100	18本
150	12本
200	9本

* ローラ間隔 (P) は、各ピッチ相当品になります。

支手

形状	ローラ幅 W	支手本数
パイプ支手 φ17.3X3.2	100~500	3本
	550~950	4本
	1000	5本



△				尺度	1:10	客先 名称
△				日付	2012/08/29	
△				承認	検図 製図	
改訂番号	年月日	改訂事由	担当	田嶋	相馬	渡辺

スチール製ローラコンベヤ R-6023PD

図番

MAHI 株式会社 マキテック

R-6023PD-02-00-000