

品番	品名	材質	一台分個数	製作個数	備考
101	ローラ	STKM	1式		R-6023PD W(めっき付)
102	パイ軸	STKM	1式		呼びφ12 (φ11.8X1.0.W+40)
103	フレーム	SS400	1式		[90X30X3.2
104	パイ支手	STPG	1式		φ17.3 (W+15)
105	連結金具	SS400	1式		ワゴン品

仕様

標準機長 L	1000, 1500 2000, 3000
ローラ幅 W	100~1000 フルサイズ
ローラ間隔 P	75, 100 150, 200

ローラ間隔 (P)

機長 L	呼称ピッチ	実ピッチ
1000	75	77
1000	150	142
1500	200	188
2000	75	77
2000	150	154

* 上記の機長とピッチの組合せの場合
実ピッチが変わります。

支手

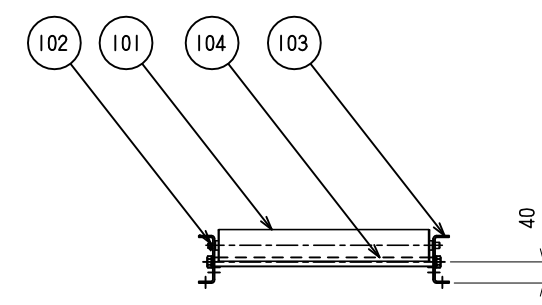
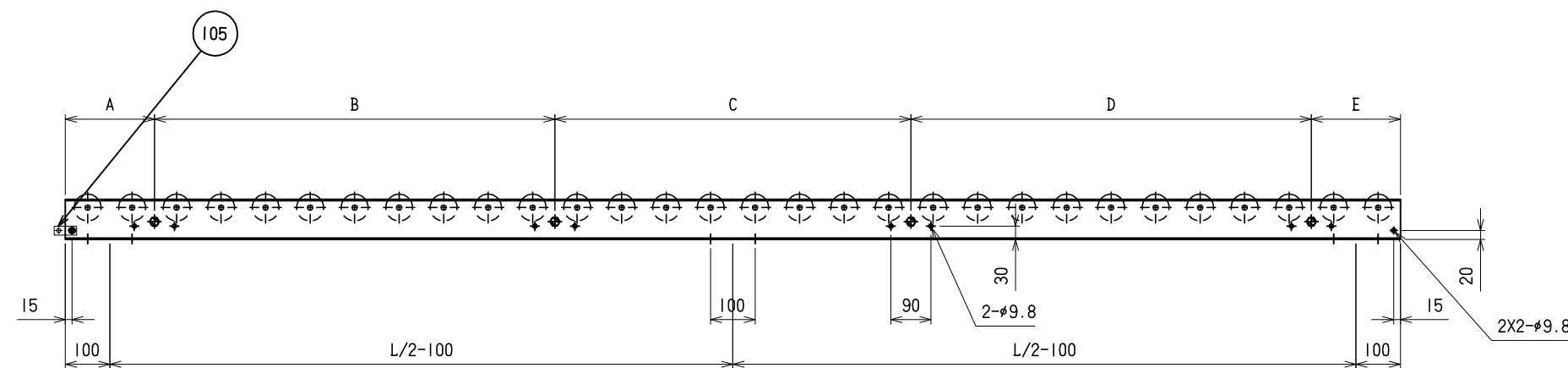
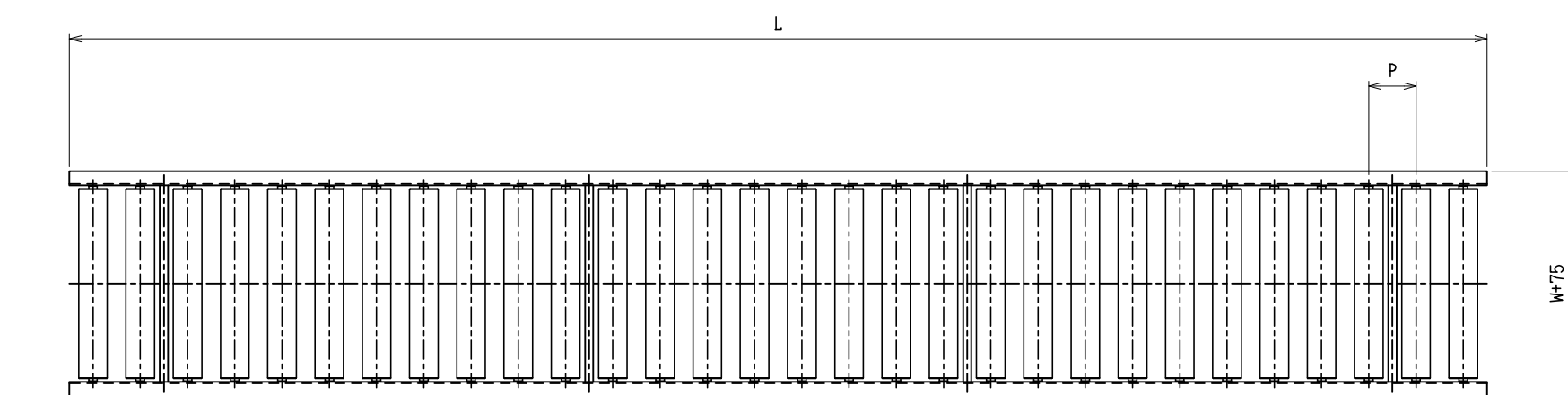
ローラ幅	形状	コンパ機長 L	支手本数
500W以下	パイ支手 φ17.3X3.2	~1500 未満	2本
550W以上	アングル支手 L40X40X3.t4.5	1500~2400 未満	3本
		2400~3000	4本

支手位置 (3000Lの場合)

ローラ間隔 P	A	B	C	D	E
75	150	900	900	900	150
100	200	900	800	900	200
150	150	900	900	900	150
200	200	800	1000	800	200

脚取付穴寸法

- * 機長が1000, 1500の場合、センターの加工はありません。
- * 強力型2FB脚取付の場合、穴加工はφ12になります。



△				尺度	1:10	客先 名称
△				日付	2012/08/29	
△				承認	検図 製図	図番
△				改訂番号	年月日	
				改訂事由	担当	
					田嶋 相馬 藤田	

MAHI 株式会社 マキテック	
スチール製ローラコンパ R-6023PD	R-6023PD-01-00-000