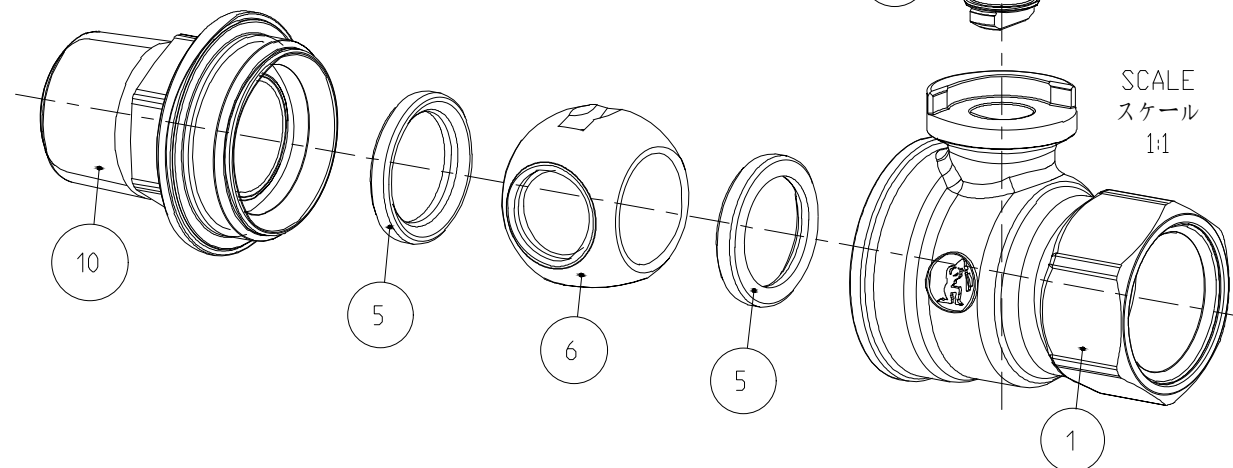
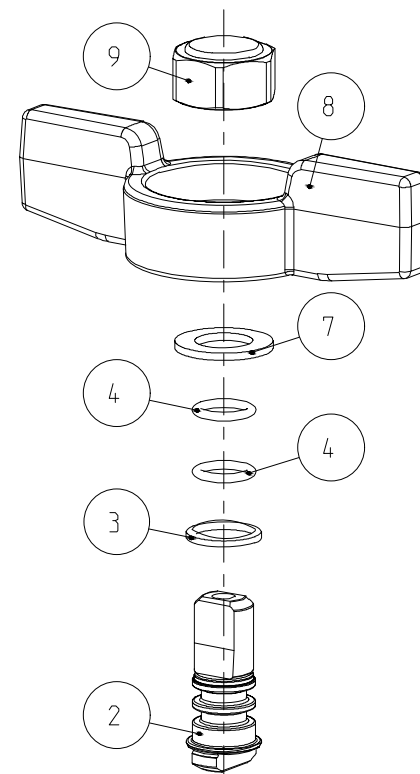
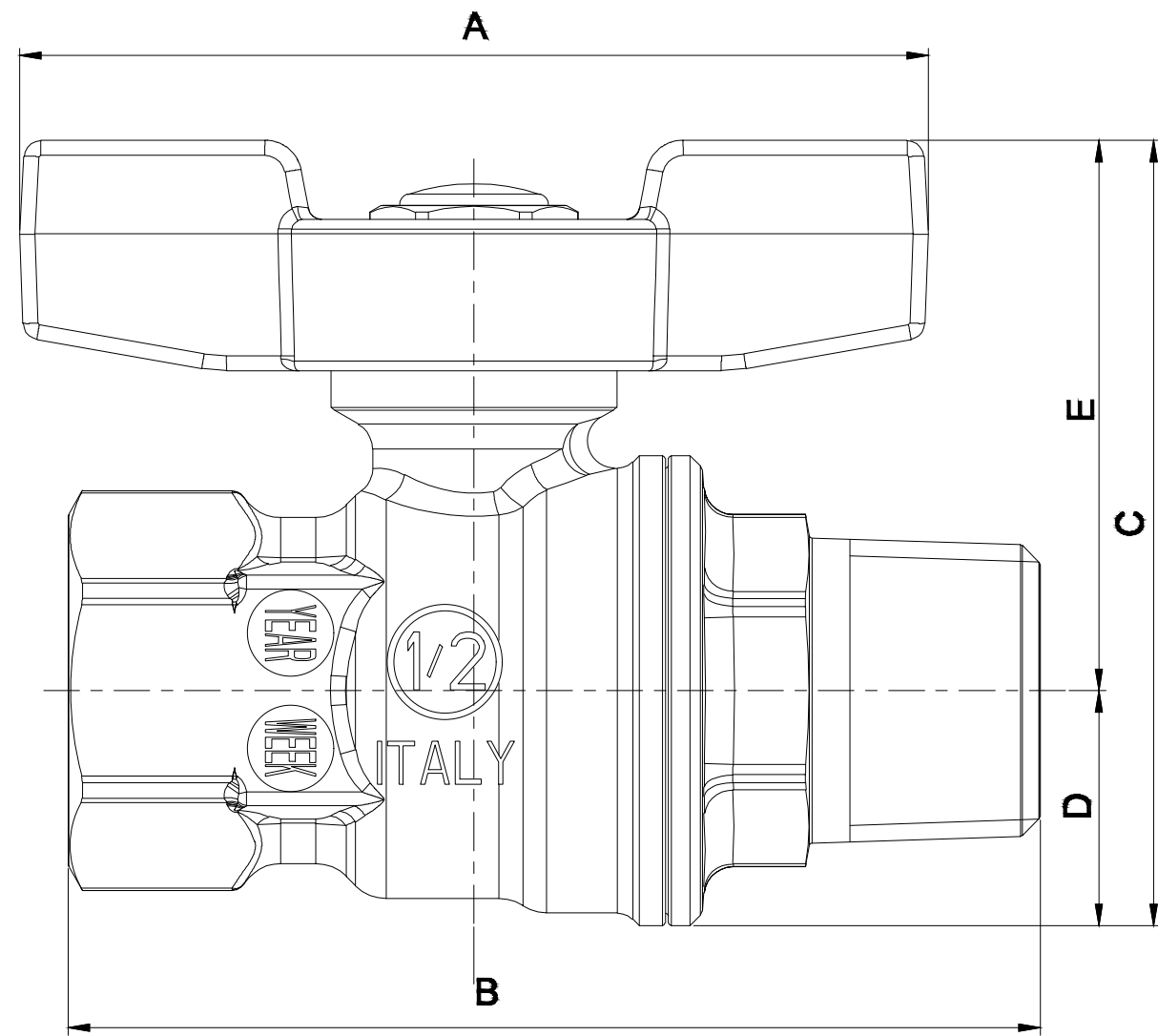


R914 VALVE SERIES - DIMENSIONS

R914 バルブシリーズ - 寸法表

SIZE 口径	A (MM)	B (MM)	C (MM)	D (MM)	E (MM)
8 (1/4")	40	51	35	10	25
10 (3/8")	63	59	48	13	35
15 (1/2")	63	67	55	16	38
20 (3/4")	73	76	64	21	44
25 (1")	73	87	72	25	47
32 (1-1/4")	73	102	82	30	52

POS. 役職	DESCRIPTION 記述	MATERIAL 材質	N. 数量
10	NIPPLE ニップル	- UNI EN 12165 CW617N - ASTM B124 C37700	1
9	LEVER RETAINING SCREW レバーリテンディングスクリュー	CARBON STEEL 炭素鋼	1
8	HANDLE ハンドル	ALUMINIUM アルミニウム	1
7	DISC ディスク	PTFE	1
6	BALL ボール	- UNI EN 12165 CW617N - ASTM B124 C37700	1
5	WASHER ワッシャー	PTFE	2
4	O-RING O-リング	FPM	2
3	ANTI THRUST WASHER アンティスラストワッシャー	PTFE	1
2	STEM 弁棒	- UNI EN 12165 CW617N - ASTM B124 C37700	1
1	BODY 弁箱	- UNI EN 12165 CW617N - ASTM B124 C37700	1



SCALE  
スケール  
1:1

	SCALE スケール 2:1	MATERIAL 材質	WEIGHT 重量	DESIGNATOR 設計者
		TREATMENT 処理	HARDNESS 硬さ	DATE 日時 13/Dec/2019
TECHNICAL OFFICE 技術部		CODE コード	CODE INT 国際コード	N.PIECES 数量
Ball Valves R914 Series ボールバルブ R914			DIMENSION WITHOUT TOLERANCE 公差なき寸法	PROJECT N° プロジェクト番号