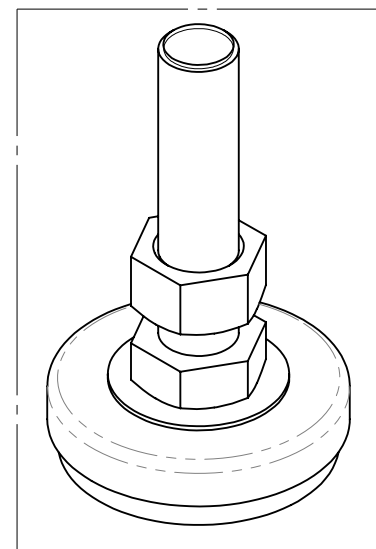
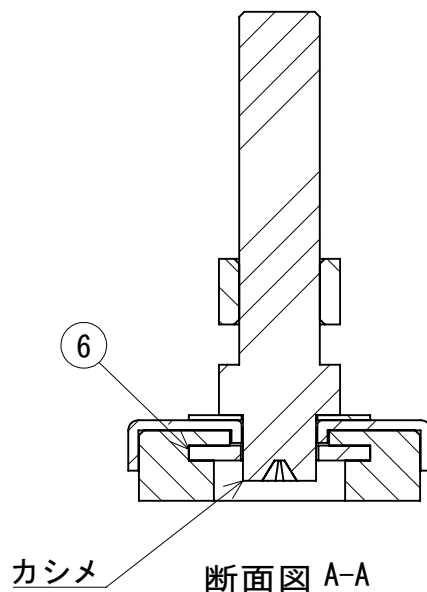
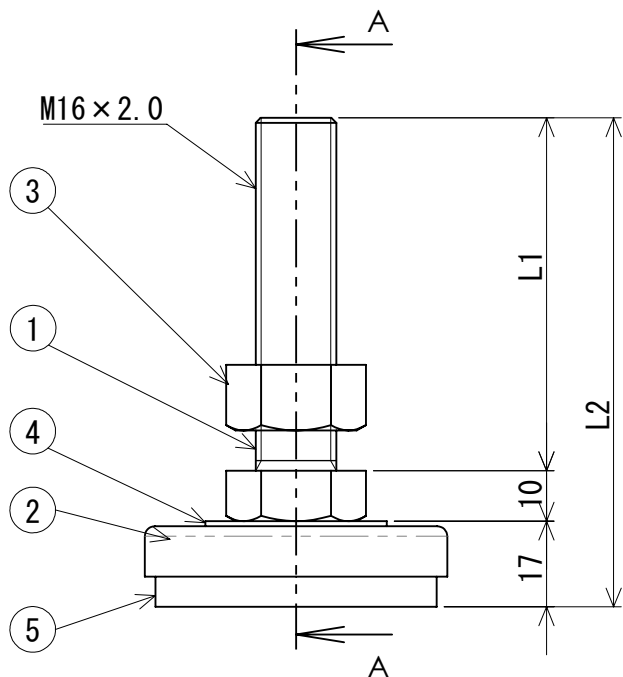


	部品名	材料	表面処理	図番	数量	備考
1	ボルト	SS400相当	三価クロメート(黒色)	B-000SB16TB001	1	
2	受皿	SPCC	三価クロメート(黒色)	U-000RU16TB001	1	
3	ナット(1種)	SS400相当	三価クロメート(黒色)	N-001NT16TB001	1	
4	PPワッシャー	ポリプロピレン		W-000OR16PP001	1	
5	ラバー	クロロプレンゴム		R-00RCR16RK001	1	
6	ワッシャー	SPCC	三価クロメート	W-000OR16TW001	1	

※品質に影響しない外観上の傷や変色などは良品といたします。

品番	L1	L2
RCR-16-70	70	97
RCR-16-100	100	127
RCR-16-130	130	157
RCR-16-150	150	177
RCR-16-180	180	207
RCR-16-200	200	227



図法	第三角法	尺度	FREE	日付	2024/02/01	商品名	RCR-16
寸法公差	-	設計	K. CYOU		ダイワアドテック		
単位	mm	検図	S. ISHIBASHI		株式会社	図番	A-00RCR16TB001
用紙	A4	承認	T. TAMAOKI		Daiwa Adtech co.,Ltd.		

No.	日付	改訂来歴	改訂者	承認者