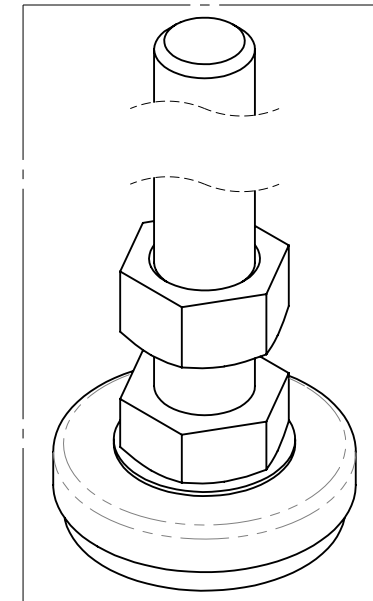
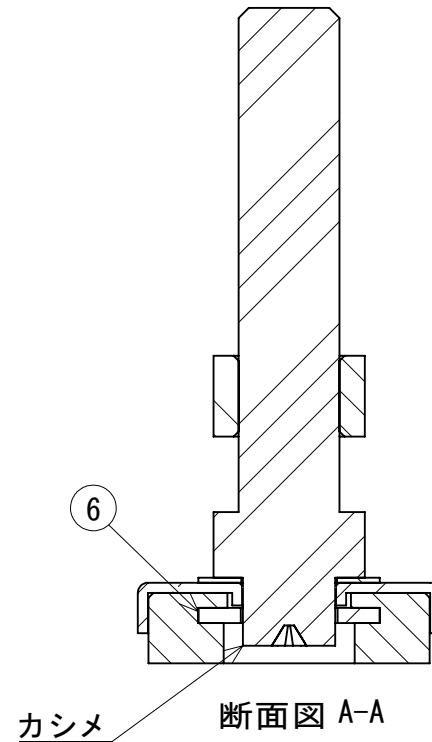


	部品名	材料	表面処理	図番	数量	備考
1	ボルト	SS400相当	三価クロメート(黒色)	B-000SB20TB001	1	
2	受皿	SPCC	三価クロメート(黒色)	U-000RU20TB001	1	
3	ナット(1種)	SS400相当	三価クロメート(黒色)	N-001NT20TB001	1	
4	PPワッシャー	ポリプロピレン		W-0000R20PP001	1	
5	ラバー	エチレンプロピレンゴム		R-00REP20RK001	1	
6	ワッシャー	SPCC	三価クロメート	W-0000R20TW001	1	

※品質に影響しない外観上の傷や変色などは良品といたします。

品番	L1	L2
REP-20-100	100	130
REP-20-130	130	160
REP-20-150	150	180
REP-20-180	180	210
REP-20-200	200	230



図法	第三角法	尺度	FREE	日付	2024/02/01	商品名	REP-20
寸法公差	-	設計	K. CYOU		ダイワアドテック 株式会社 Daiwa Adtech co.,ltd.		
単位	mm	検図	S. ISHIBASHI			図番	A-00REP20TB001
用紙	A4	承認	T. TAMAOKI				

No.	日付	改訂来歴	改訂者	承認者