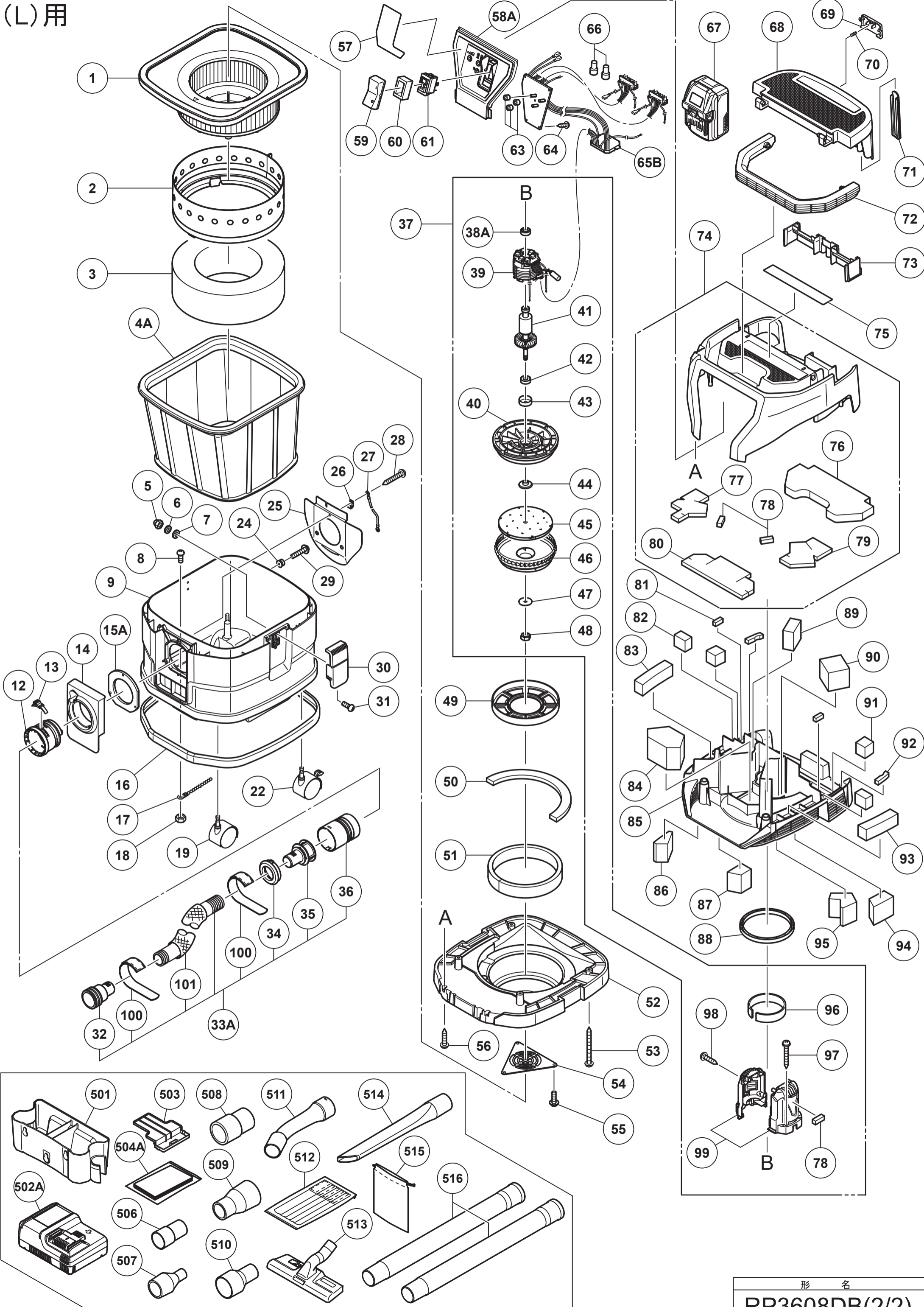


形名
RP3608DB(1/2)

(L)用



HIKOKI

コードレスクリーナ

R P 3 6 0 8 D B

項番	コードNo	部品名	使用数量
1	337460	パウダフィルタ (8 L ・ 1 5 L 用)	1
1	377775	パウダフィルタ (8 L ・ 1 5 L 用) (L) 用	1
2	337462	クロスフィルタ	1
2	377777	クロスフィルタ (L) 用	1
3	337463	フィルタダンパ	1
3	377776	フィルタダンパ (L) 用	1
4A	377758	プレフィルタ (8 L ・ 1 5 L 用)	1
4A	377774	プレフィルタ (8 L ・ 1 5 L 用) (L) 用	1
5	311839	六角袋ナット M 4	4
6	949453	スプリングワッシャ M 4 (1 0 入)	4
7	949423	ワッシャ M 4 (1 0 入)	4
8	949218	ナベネジ M 4 × 1 4 (1 0 入)	1
8	949216	ナベネジ M 4 × 1 0 (1 0 入) (L) 用	1
9	377770	タンク (8 L) (L) 用	1
10	975597	袋ナット M 8	4
11	949433	ボルトワッシャ M 8 (1 0 入)	6
12	337451	ホースジョイント	1
13	321014	ホースストッパ	1
14	337449	ジョイントカバー (A)	1
15	339182	ジョイントカバーパッキン	1
15A	377772	ジョイントカバーパッキン	1
16	337446	バンパ	1
17	329872	アースチェン	1
17	325870	アースチェン (L) 用	1
18	949554	ナット M 4 (1 0 入)	1
19	337438	キャスタ (D 5 0)	2
19	325858	キャスタ D 5 0 (L) 用	2
20	338453	ラバーワッシャ	8
21	338454	キャスタホルダ	2
22	337439	キャスタ (D 5 0 ストッパ付)	2
22	325859	キャスタ D 5 0 (ストッパ付) (L) 用	2
23	373590	スペシャルナット	3
24	374772	ワッシャ	6
24	377773	フランジカラー (L) 用	3
25	337452	ポリガイド (A)	1
26	337454	アースプレート	1
27	329183	リードワイヤ (D)	1
28	307028	フランジ付タッピンネジ D 4 × 2 5 (黒)	3
28	305490	フランジ付タッピンネジ D 4 × 3 0 (黒) (L) 用	3
29	373589	スペシャルボルト	3
29	994806	P タイトネジ D 4 × 2 0 (L) 用	3
30	337455	クランプレバー	2
31	949219	ナベネジ M 4 × 1 6 (1 0 入)	4
32	338478	スリーブ (B) 内径 D 2 8 用 (吸口側) 製番 7 1 9 9 9 9 まで使用	1
32	377781	スリーブ (B) 内径 D 2 8 用 (吸口側) 製番 8 1 0 0 0 1 から使用	1
33A	377779	ホース組 (内径 D 2 8 × 5 M) ホースカバー付 (3 2 , 3 4 ~ 3 6 , 1 0 0 , 1 0 1 含む) 製番 8 1 0 0 0 1 から使用	1
34	337515	クリックリング (D 2 8 用)	1
35	337514	スクリュリング (内径 D 2 8) 製番 7 1 9 9 9 9 まで使用	1
35	377780	スクリュリング (B) 内径 D 2 8 (製番 8 1 0 0 0 1 から使用)	1
36	374776	スリーブ (A) 内径 D 3 8 用 (集じん機側)	1
37	373568	モータ組 (3 8 A , 3 9 ~ 4 8 , 7 8 , 9 6 ~ 9 9 含む)	1
38A	376160	ベアリングブッシュ	1

HIKOKI

コードレスクリーナ

R P 3 6 0 8 D B

項番	コードNo	部品名	使用数量
39	341003	ステータF E T基板	1
40	373573	ファンベース	1
41	361090	ロータ	1
42	333945	B B . 6 0 8 V V	1
43	339180	ベアリングホルダ (B)	1
44	339174	フランジワッシャ	1
45	339166	ファン	1
46	339177	ケーシング	1
47	339178	スペシャルワッシャ	1
48	339175	ロックナット M 8	1
49	334977	サポートリング (B)	1
50	374771	サイレントフィルタ (H)	1
51	337475	サイレントフィルタ (A)	1
52	373897	モータベース組 (5 0 , 5 1 含む)	1
53	301815	フランジ付タッピンネジ D 4 × 4 5 (黒)	4
54	338484	ガードプレート	1
55	994810	Pタイトネジ D 4 × 1 6	3
56	301653	フランジ付タッピンネジ D 4 × 2 0 (黒)	2
57	373900	パネルシート (B)	1
58A	373899	スイッチホルダ組 (5 7 , 5 9 ~ 6 1 含む)	1
59	373576	スイッチカバー	1
60	373578	スイッチバッキン	1
61	373577	スイッチ	1
63	370077	クッション	3
64	372288	フランジ付タッピンネジ D 3 × 1 2	5
65B	373895	コントローラメイン	1
66	374773	コネクタ	2
68	373572	バッテリーガード組 (6 9 ~ 7 1 含む)	1
69	373613	クランプレバー (A)	1
70	373610	クランプスプリング	1
71	373607	コードカバー	1
72	373604	ハンドル	1
73	373605	バッテリーターミナルホルダ	1
74	373896	ヘッドカバー組 (7 6 ~ 8 0 含む)	1
76	373898	ヘッドカバーバッキン (A)	1
77	373602	ヘッドカバーバッキン (C)	1
78	373603	ヘッドカバーバッキン (D)	3
79	373601	ヘッドカバーバッキン (C)	1
80	373600	ヘッドカバーバッキン (B)	1
81	373619	サイレントフィルタ (D)	2
82	373616	サイレントフィルタ (C)	2
83	373615	サイレントフィルタ (B)	1
84	373626	サイレントフィルタ (L)	1
85	373597	モータカバー	1
86	373623	サイレントフィルタ (F)	1
87	373621	サイレントフィルタ (E)	1
88	373596	モータバッキン (A)	1
89	373625	サイレントフィルタ (J)	1
90	373624	サイレントフィルタ (M)	1
91	373617	サイレントフィルタ (C)	2
92	373618	サイレントフィルタ (D)	2
93	373614	サイレントフィルタ (A)	1
94	373620	サイレントフィルタ (E)	1

HIKOKI

コードレスクリーナ

R P 3 6 0 8 D B

項番	コードNo	部品名	使用数量
95	373622	サイレントフィルタ (F)	1
96	373570	ハウジングパッキン (A)	1
97	303694	フランジ付タッピンネジ D 4 × 3 5 (黒)	4
98	301653	フランジ付タッピンネジ D 4 × 2 0 (黒)	4
99	338902	ハウジングセット	1
100	377081	ホースベルト (5 入)	2
101	377080	ホースカバー	1
		*** 標 準 付 属 品 ***	
501	373588	ツールボックス	1
503	329897	電池カバー	2
504A	375679	ポリ袋 (5 入)	1
505	337524	ジョイント (A)	1
506	337525	ジョイント (B)	1
507	323889	アダプタ (2 6 MM 用)	1
508	323888	アダプタ (3 8 MM 用)	1
509	320994	アダプタ	1
510	377785	ジョイント (H)	1
511	373581	ジョイントハンドル	1
512	377081	ホースベルト (5 入)	1
513	377782	床用吸口	1
514	337523	隙間用吸口	1
515	66A2942	コウグブクロ 4 1 0 X 3 3 0 マークナシ	1
516	337519	樹脂パイプ (ストレート)	2
		*** 別 売 部 品 ***	
601A	00323703	紙フィルタ (5 入)	1
602	320446	ホースカバーセット	1
603	319986	ジョイント	1
604	308470	ホースバンド	1
605	321985	ホース組 (内径 D 3 8 × 5 M) 6 0 7 ~ 6 1 0 含む	1
606	320983	ホース組 (内径 D 3 8 × 2 . 5 M) 6 0 7 ~ 6 1 0 含む	1
607	320985	スリーブ (A) 内径 D 3 8 用 (集じん機側)	1
608	320986	スリーブ (B) 内径 D 3 8 用 (吸口側)	1
609	321065	スクリュリング	2
610	321066	クリックリング	2
611	321984	棚用吸口	1
615A	377778	ホース組 (内径 D 2 8 × 5 M) コード , カバー付 (3 3 A , 6 1 6 含む)	1
616	377177	継ぎコード (V C T 2 C × 1 . 2 5 × 5 M)	1
617	379782	タンク組 (1 5 L) (L) 用 (構成の詳細は R P 3 6 1 5 D B の部品修理 価格表項番 9 6 を参照)	1
618	379783	タンク組 (8 L) (L) 用 (5 ~ 9 , 1 2 ~ 1 9 , 2 2 , 2 4 ~ 3 1 含む)	1