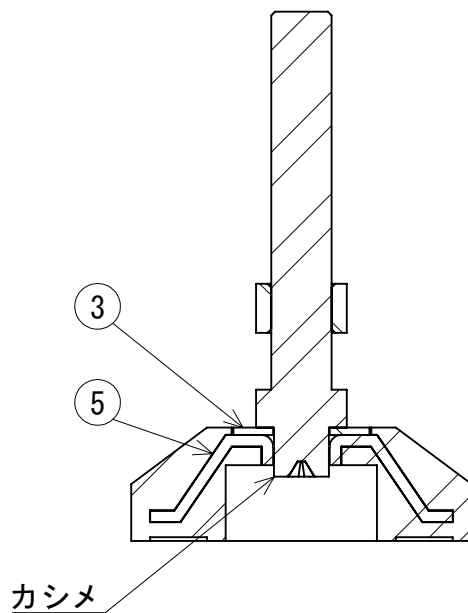
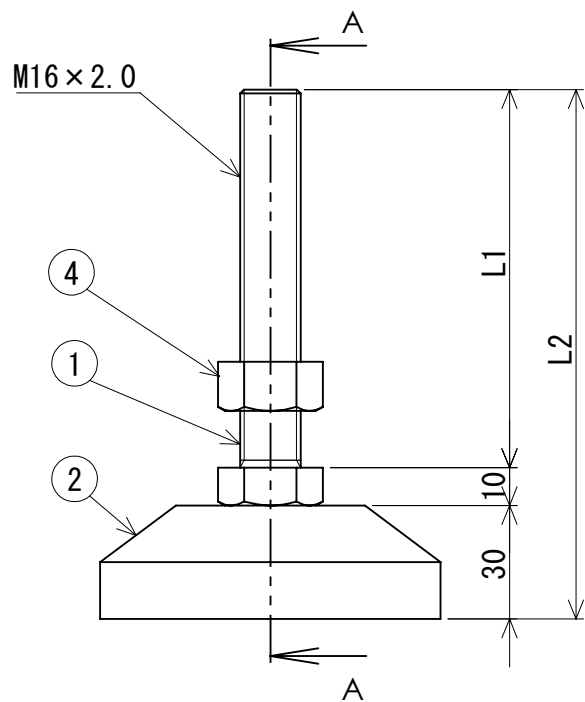


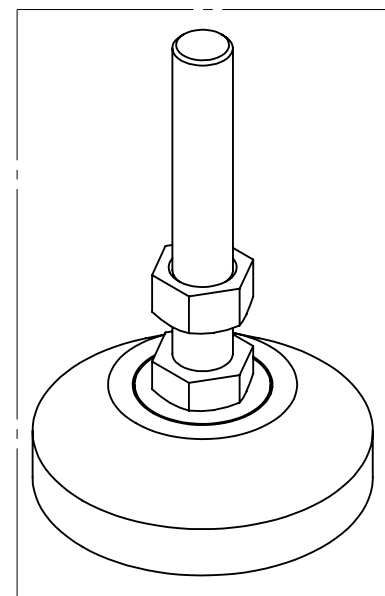
	部品名	材料	表面処理	図番	数量	備考
1	ボルト	SUS304相当	パシペート	B-000SB16SP001	1	
2	受皿	SUS304/SBR	パシペート	U-0RSBU16SP001	1	
3	PPワッシャー	ポリプロピレン		W-00RSB16PP001	1	
4	ナット(1種)	SUS304相当	パシペート	N-001NT16SP001	1	
5	芯金	SUS304	パシペート	P-00RSB16SP001	1	

※品質に影響しない外観上の傷や変色などは良品といたします。

品番	L1	L2
RSB-16-100S	100	140
RSB-16-130S	130	170
RSB-16-150S	150	190
RSB-16-180S	180	220



断面図 A-A



図法	第三角法	尺度	1/2	日付	2024/02/01	商品名	RSB-16S
寸法公差	-	設計	K. CYOU		ダイワアドテック 株式会社 Daiwa Adtech co.,ltd.		
単位	mm	検図	S. ISHIBASHI			図番	A-00RSB16SP001
用紙	A4	承認	T. TAMAOKI				

No.	日付	改訂来歴	改訂者	承認者