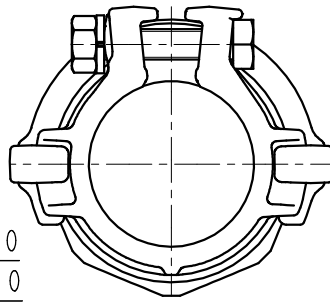
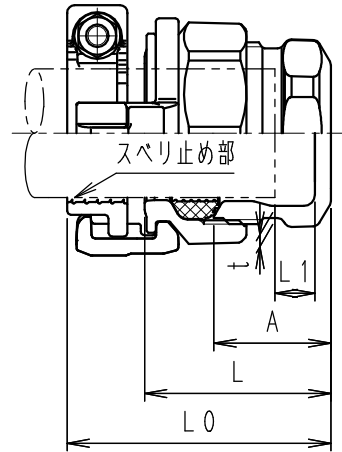


P10~P25
V13~V25
16~25
D15~D20
Su20~Su30
ISO-P25



P30~P50
V30~V50
32~50
D32~D50
Su40~Su50
ISO-P30~ISO-P50



ポリエチレン管用(JIS)

呼び径	各部寸法				
	A	L0	L	L1	t
P10	32	62	44	8	3.0
P13	32	62	44	8	3.0
P20	33	67	46	8	3.0
P25	31	66	46	7	3.2
P30	35	73	51	9	3.5
P40	38	80	56	11	3.5
P50	44	87	63	7	4.0
許容差	±5				

内外面被覆鋼管(VD)

呼び径	各部寸法				
	A	L0	L	L1	t
D15	33	67	46	8	3.0
D20	31	66	46	7	3.2
D25	35	73	51	9	3.5
D40	45	87	62	12	3.5
D50	50	94	69	14	4.0
許容差	±5				

塩ビ管用

呼び径	各部寸法				
	A	L0	L	L1	t
V13	32	62	44	8	3.0
V16	32	62	44	8	3.0
V20	33	67	46	8	3.0
V25	31	66	46	7	3.2
V30	35	73	51	9	3.5
V40	38	80	56	11	3.5
V50	44	87	63	7	4.0
許容差	±5				

一般配管用ステンレス鋼管(Su)

呼び径	各部寸法				
	A	L0	L	L1	t
Su20	32	62	44	8	3.0
Su25	33	67	46	8	3.0
Su30	31	66	46	7	3.2
Su40	35	73	51	9	3.5
Su50	38	80	56	11	3.5
許容差	±5				

鋼管用

呼び径	各部寸法				
	A	L0	L	L1	t
16	32	62	44	8	3.0
20	33	67	46	8	3.0
25	31	66	46	7	3.2
32	35	73	51	9	3.5
40	38	80	56	11	3.5
50	44	87	63	7	4.0
許容差	±5				

高密度ポリエチレン管(ISO)

呼び径	各部寸法				
	A	L0	L	L1	t
ISO-P25	31	66	46	7	3.2
ISO-P30	35	73	51	9	3.5
ISO-P40	45	87	62	12	3.5
ISO-P50	50	94	69	14	4.0
許容差	±5				

注) L、L0は、施工後の最大寸法。(計算値)
L1は、パイプの規定挿入量を基にして算出。(計算値)
接水部は、内面エポキシ樹脂コーティングで、
膜厚0.2mm以上とする。(JIS B 2301)

名称

SKX パイプエンド
(SKX-END)

図面番号

SK-SKX2301-E2-23-END-12

株式会社川西水道機器

23年09月07日

尺度 1/2

SIZE
A4