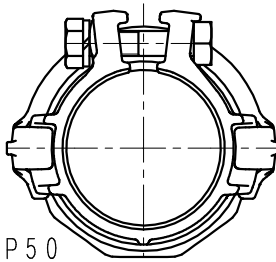
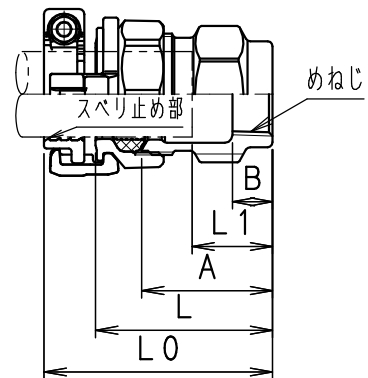


P10~P25
V13~V25
16~25
D15~D20
ISO-P25



P30~P50
V30~V50
32~50
D32~D50
ISO-P30~ISO-P50



ポリエチレン管用 (JIS)

呼び径	各部寸法					めねじ寸法
	A	L0	L	L1	B	
P10	52	82	64	32	15	Rc 1/2
P13	45	75	57	25	15	Rc 1/2
P20	50	84	63	29	16	Rc 3/4
P25	52	87	67	32	17	Rc 1
P30	65	103	81	43	22	Rc 1 1/4
P40	70	112	88	47	25	Rc 1 1/2
P50	80	123	99	48	25	Rc 2
許容差						

内外面被覆鋼管 (VD)

呼び径	各部寸法					めねじ寸法
	A	L0	L	L1	B	
D15	50	84	62	27	13	Rc 1/2
D20	52	88	66	31	15	Rc 3/4
D25	57	95	72	34	17	Rc 1
D40	73	115	90	44	25	Rc 1 1/2
D50	76	120	95	39	25	Rc 2
許容差						

塩ビ管用

呼び径	各部寸法					めねじ寸法
	A	L0	L	L1	B	
V13	52	82	64	32	15	Rc 1/2
V16	45	75	57	25	15	Rc 1/2
V20	50	84	63	29	16	Rc 3/4
V25	52	87	67	32	17	Rc 1
V30	65	103	81	43	22	Rc 1 1/4
V40	70	112	88	47	25	Rc 1 1/2
V50	80	123	99	48	25	Rc 2
許容差						

高密度ポリエチレン管 (ISO)

呼び径	各部寸法					めねじ寸法
	A	L0	L	L1	B	
ISO-P25	52	87	67	32	17	Rc 1
ISO-P30	65	103	81	43	22	Rc 1 1/4
ISO-P40	73	115	90	44	25	Rc 1 1/2
ISO-P50	76	120	95	39	25	Rc 2
許容差						

鋼管用

呼び径	各部寸法					めねじ寸法
	A	L0	L	L1	B	
16	45	75	57	25	15	Rc 1/2
20	50	84	63	29	16	Rc 3/4
25	52	87	67	32	17	Rc 1
32	65	103	81	43	22	Rc 1 1/4
40	70	112	88	47	25	Rc 1 1/2
50	80	123	99	48	25	Rc 2
許容差						

注) L、L0は、施工後の最大寸法。(計算値)
L1は、パイプの規定挿入量を基にして算出。(計算値)
接水部は、内面エポキシ樹脂コーティングで、膜厚0.2mm以上とする。
(JIS B 2301)

名称

SKX めねじ付ソケット
(SKX-MS)

図面番号

SK-SKX2301-E2-22-MS-08

SK 株式会社川西水道機器

22年07月26日

尺度 1/3

SIZE
A4