

材質

レバー

- 垂鉛ダイキャスト、樹脂塗装、黒 (RAL 9005相当、つや消し)

部内部部品

- スティール、黒染、強度クラス 5.8

ネジ部

- スティール、黒染、強度クラス 5.8

製品番号

製品番号	d ₁	d ₂	l ₁	d ₃	h ₁ [mm]	h ₂	h ₃	h ₄	l ₂	 [g]
------	----------------	----------------	----------------	----------------	------------------------	----------------	----------------	----------------	----------------	--

製品番号	規格	寸法	重量							
TCMRBK-512	14	M 5	12	10.0	24.5	4.0	3.0	35.0	45	36
TCMRBK-516			16	10.0	24.5	4.0	3.0	35.0	45	36
TCMRBK-520			20	10.0	24.5	4.0	3.0	35.0	45	37
TCMRBK-525			25	10.0	24.5	4.0	3.0	35.0	45	38
TCMRBK-532			32	10.0	24.5	4.0	3.0	35.0	45	38
TCMRBK-540			40	10.0	24.5	4.0	3.0	35.0	45	39
TCMRBK-612	14	M 6	12	10.0	24.5	4.0	3.0	35.0	45	37
TCMRBK-616			16	10.0	24.5	4.0	3.0	35.0	45	37
TCMRBK-620			20	10.0	24.5	4.0	3.0	35.0	45	39
TCMRBK-625			25	10.0	24.5	4.0	3.0	35.0	45	41
TCMRBK-632			32	10.0	24.5	4.0	3.0	35.0	45	40
TCMRBK-640			40	10.0	24.5	4.0	3.0	35.0	45	41
TCMRBK-650			50	10.0	24.5	4.0	3.0	35.0	45	43

単位: mm

作成日

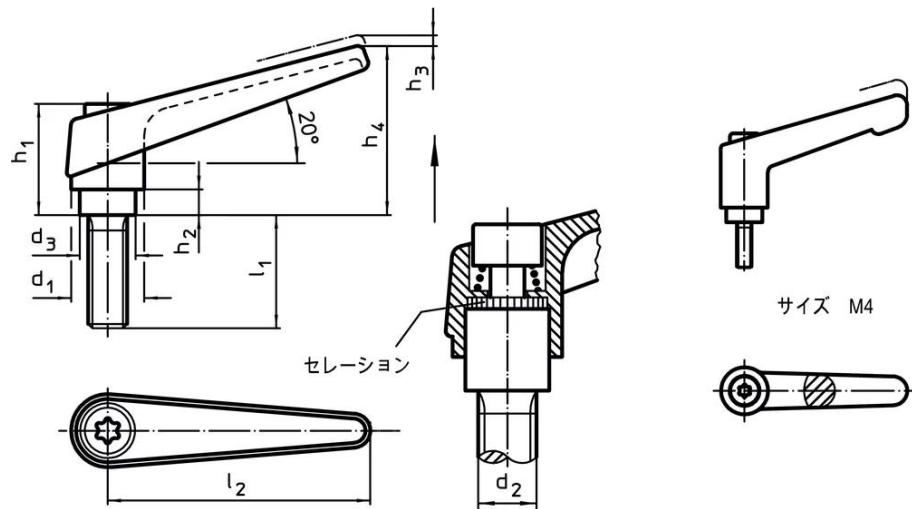
2025.01.28

検図

TRUSCO トラスコ中山株式会社

品名
クランプレバー

品番
TCMRBK-512~TCMRBK-650



材質

レバー

- 亜鉛ダイキャスト、樹脂塗装、黒（RAL 9005相当、つや消し）

部内部部品

- スチール、黒染、強度クラス 5.8

ネジ部

- スチール、黒染、強度クラス 5.8

製品番号	寸法										重量 [g]
	d ₁	d ₂	l ₁	d ₃	h ₁ [mm]	h ₂	h ₃	h ₄	l ₂		
TCMRBK-816	18	M8	16	13.5	31.0	6.5	3.0	45.0	62	74	
TCMRBK-820			20	13.5	31.0	6.5	3.0	45.0	62	76	
TCMRBK-825			25	13.5	31.0	6.5	3.0	45.0	62	86	
TCMRBK-832			32	13.5	31.0	6.5	3.0	45.0	62	86	
TCMRBK-840			40	13.5	31.0	6.5	3.0	45.0	62	88	
TCMRBK-850			50	13.5	31.0	6.5	3.0	45.0	62	89	
TCMRBK-863			63	13.5	31.0	6.5	3.0	45.0	62	96	
TCMRBK-1020	22	M10	20	16.0	36.0	8.0	3.5	52.0	74	128	
TCMRBK-1025			25	16.0	36.0	8.0	3.5	52.0	74	130	
TCMRBK-1032			32	16.0	36.0	8.0	3.5	52.0	74	134	
TCMRBK-1040			40	16.0	36.0	8.0	3.5	52.0	74	138	
TCMRBK-1050			50	16.0	36.0	8.0	3.5	52.0	74	143	
TCMRBK-1063			63	16.0	36.0	8.0	3.5	52.0	74	152	
TCMRBK-1080			80	16.0	36.0	8.0	3.5	52.0	74	166	
TCMRBK-1225	25	M12	25	19.0	43.0	11.0	4.0	63.0	89	205	
TCMRBK-1232			32	19.0	43.0	11.0	4.0	63.0	89	209	
TCMRBK-1240			40	19.0	43.0	11.0	4.0	63.0	89	215	
TCMRBK-1250			50	19.0	43.0	11.0	4.0	63.0	89	222	
TCMRBK-1263			63	19.0	43.0	11.0	4.0	63.0	89	232	
TCMRBK1280			80	19.0	43.0	11.0	4.0	63.0	89	244	
TCMRBK-1632	30	M16	32	23.0	50.5	12.0	5.0	76.0	108	348	
TCMRBK-1640			40	23.0	50.5	12.0	5.0	76.0	108	357	
TCMRBK-1650			50	23.0	50.5	12.0	5.0	76.0	108	370	
TCMRBK-1663			63	23.0	50.5	12.0	5.0	76.0	108	386	
TCMRBK-1680			80	23.0	50.5	12.0	5.0	76.0	108	407	

単位: mm

作成日
2025.01.28

検図

TRUSCO トラスコ中山株式会社

品名
クランプレバー

品番
TCMRBK-816~TCMRBK-1680