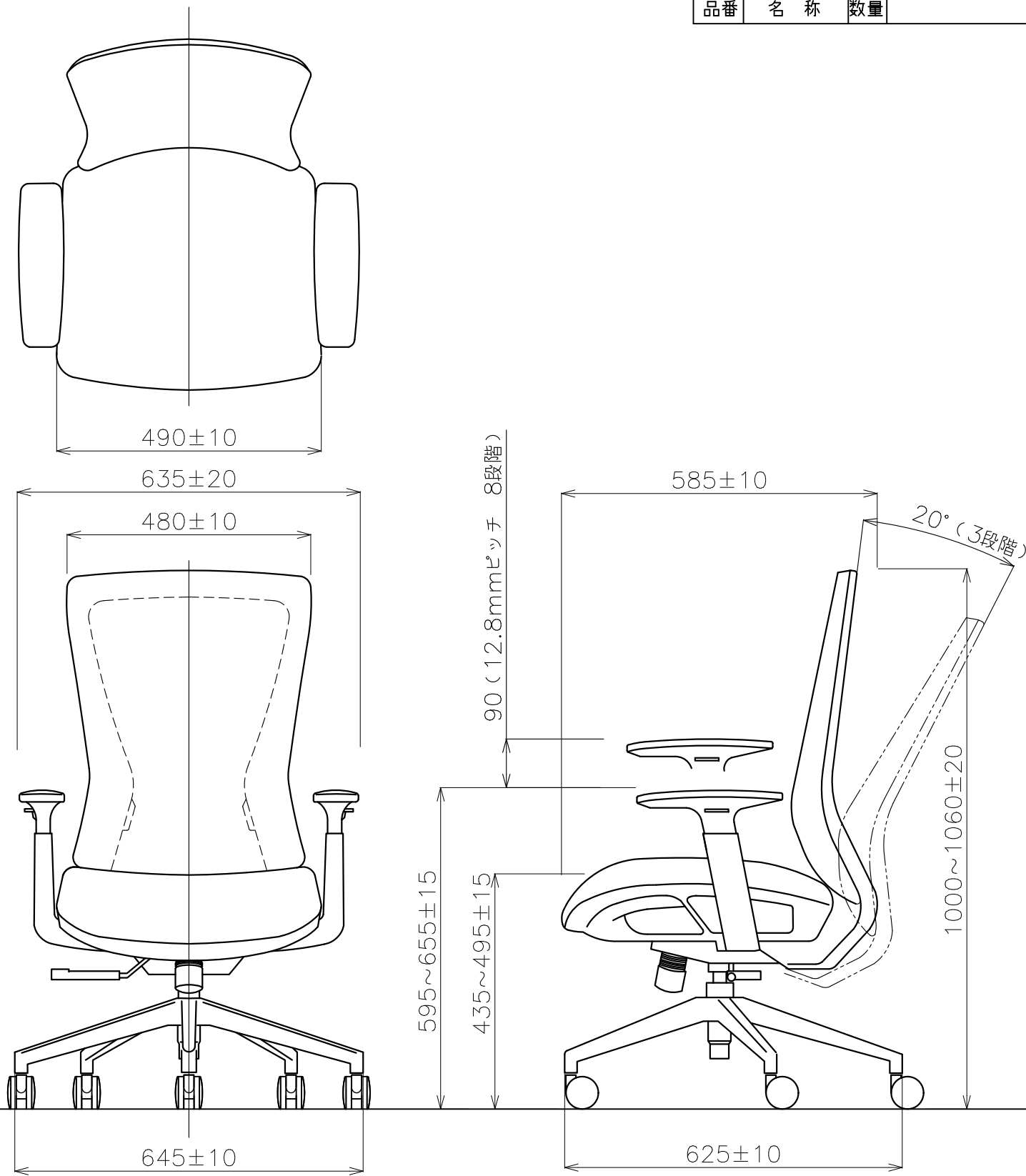


生地色	ブルー・オレンジ・ブラック・グリーン
-----	--------------------

	肘	1セット	ガラス強化プラスチック成型品、インテグラルスキンフォーム
4	脚部	1	ガラス強化プラスチック成型品、φ60mmナイロン双輪キャスター
3	座受部	1	鋼板、溶接構造体及びガスシリンダー
2	座	1	本体:プラスチック成型品、張地:弾性系メッシュ下地張り及びメッシュ生地
1	背	1	本体:プラスチック成型品、張地:メッシュ生地
品番	名称	数量	材質・備考



製品重量 : 14.2kg

備考	— — — — —
	— — — — —
	— — — — —

承認	
----	--

検図	
設計	
守屋	

**TRUSCO トラスコ中山株式会社**

設計年月日  
R3.6.29

企業

受入No.

ハイバックチェア 肘付  
図面名称 TMCC

Scale  
1/10