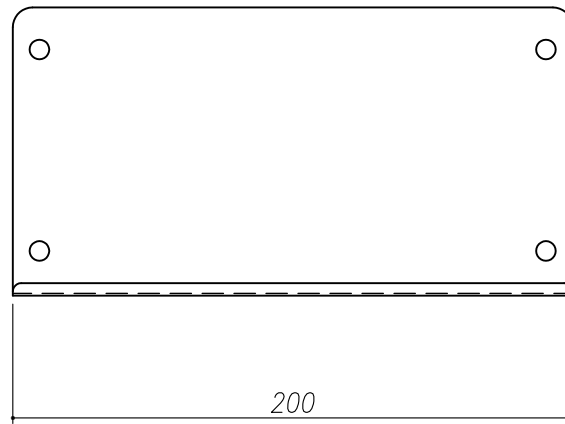
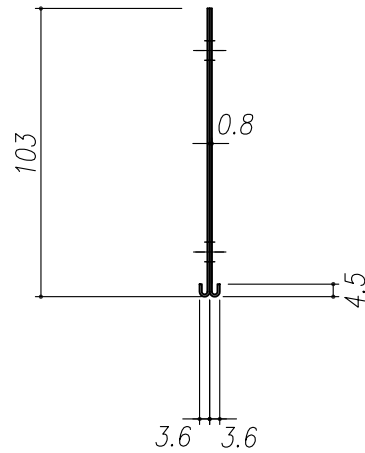
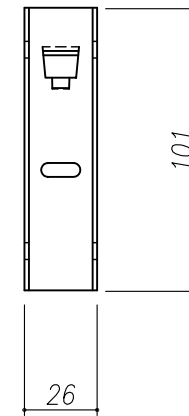
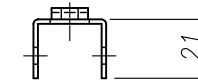


品番：TUF-OM



大見出し



取付金物

- ★セーフティーピン 1本
- ★ファスナー 2個

備考 \_\_\_\_\_  
\_\_\_\_\_

承認

検図 設計

**TRUSCO トラスコ中山株式会社**

設計年月日 全葉  
2007.8.22 233

受入No.

TUF棚 オプション部品（大見出し）  
上記

Scale  
1/