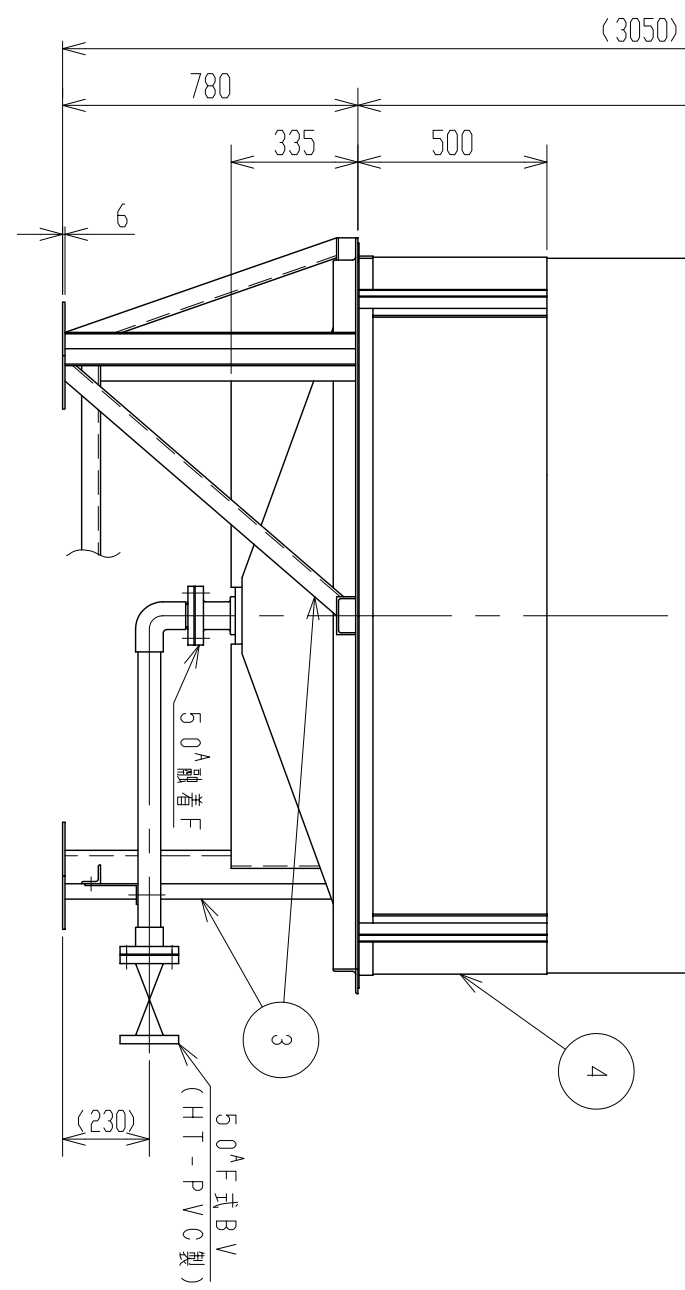


耐熱マンホール詳細図
(S=1:2)

2. 材質：PP（内層）、PE（外層）
 注記 1. タンク寸法公差ハ±1.5%トスル。

品番	品名	称	サイズ	材質	個数	備	要
4	補強枠	B枠	SPHC/SS400	1		R=1.6', L=3'x4.0'	
3	架台		SPHC/SS400	1		柱材、C-125x65x6', 丸材、L-50x50x6'	
2	耐熱マンホール		φ460	耐熱エポキシ	1	t=10	
1	耐熱タンク			PE/PP	1	(黒)	

納入先		検図		承認		名	
設計	製図	検図	承認	設計	製図	耐熱タンク	
設備	設備					HT-5000L	
年月日	尺数	1/20				製品	
H28.9.25						☑	



メーカー	株式会社	図番	TT050-S01
------	------	----	-----------