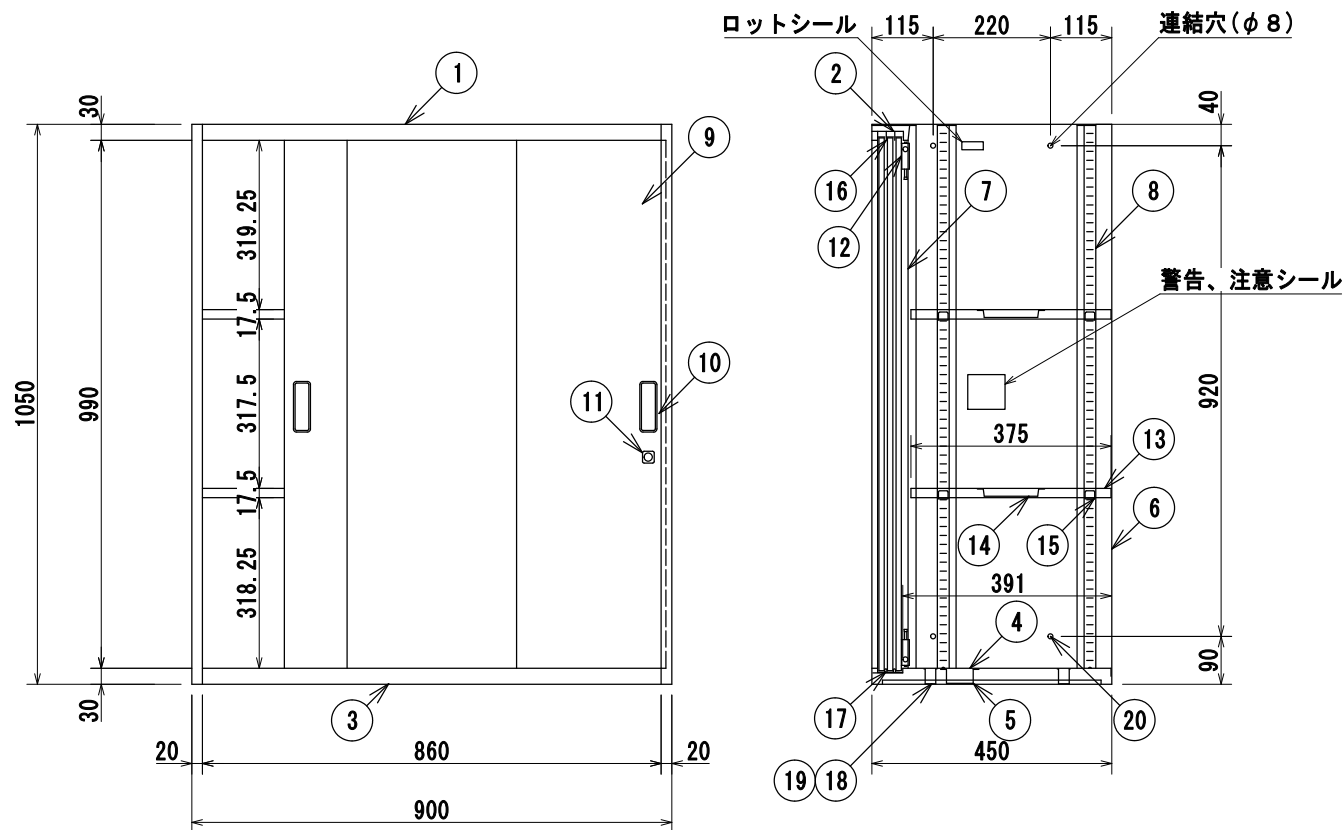


生産工場	656500
納入形態	完成品
塗装色	N-15
大日本塗料製	メラミン焼付
塗料製品名	テリコン#300-3分艶
マンセル近似値	N1.5

備考

自重：39kg
 梱包サイズ：W915×D460×H1060
 梱包数：1
 梱包重量：40kg
 1台当りの最大荷重：180kg
 1段当りの均等荷重：60kg
 追加棚板：UBK-01TS



20	φ8キャップ	8	PE樹脂 (BK)
19	φ15キャップ	8	ABS樹脂 (BK)
18	ジョイント29	4	ABS樹脂 (BK)
17	地レール	1	ABS樹脂
16	天レール	1	ABS樹脂
15	棚受	8	SPCC
14	棚骨	2	SPCC
13	自由棚	2	SPCC (W874xD375xH17.5)
12	オートラッチ	1	SUS
11	錠前	1	ZDC
10	取手	2	ABS樹脂 (BK)
9	扉板	3	SPCC
8	ジャバラ	4	SPCC (ピッチ16.75)
7	側戸当り R/L	2	SPCC
6	側・裏板	1	SPCC
5	地骨	1	SPCC
4	地板	1	SPCC
3	地前板	1	SPCC
2	天レール受	1	SPCC
1	天板	1	SPCC
番号	部品名	数量	材質

備考

承認 検図 設計
 北川

TRUSCO トラスコ中山株式会社

設計年月日
 2026/2/13

全業

受入 No.
 TRA26004

USSBK-11

図面名称 壁面書庫 (D450/ブラック)

scale

1/10