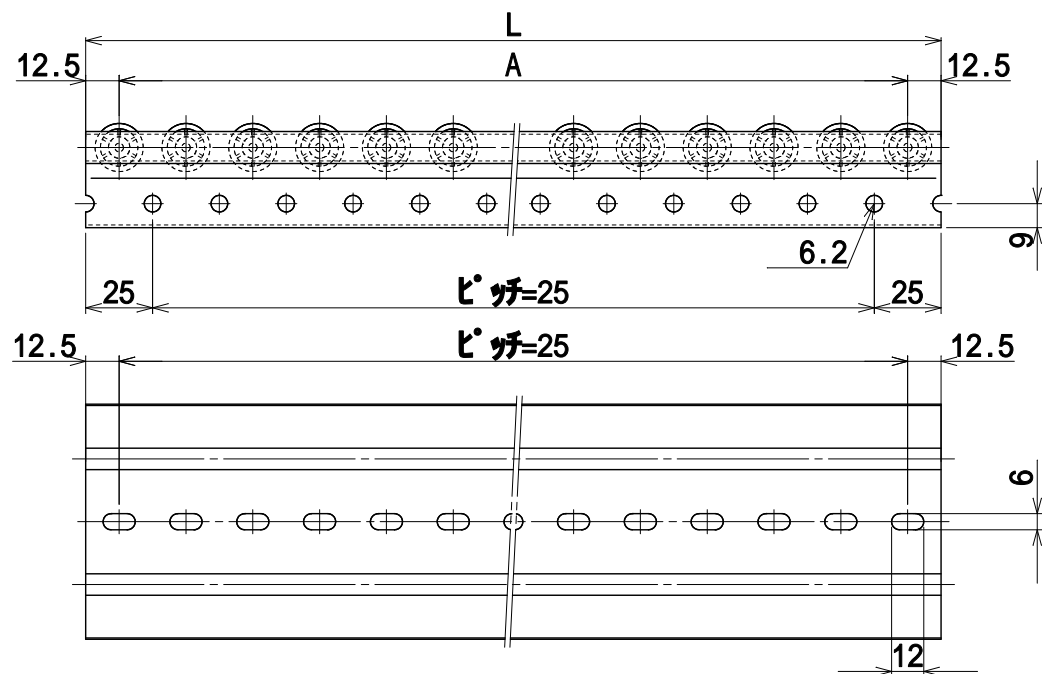
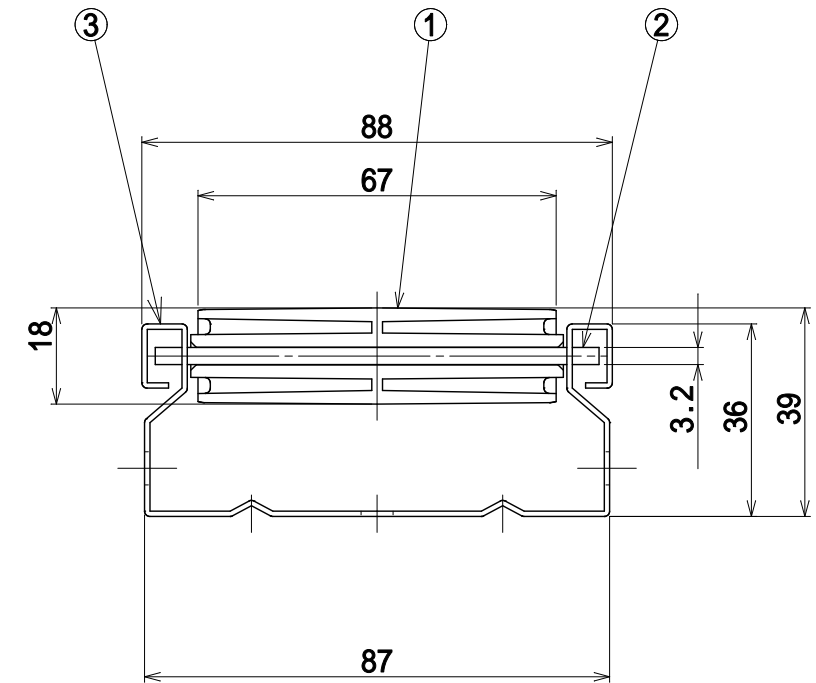


品番	L	A	符号1,2	ホ-ル個当り耐荷重	自重(kg)
V-1870UP-20-1000	1000	980=ピッチ20×49	各50ヶ	10kgf	2.19
V-1870UP-20-1500	1500	1480=ピッチ20×74	各75ヶ	10kgf	3.29
V-1870UP-20-2000	2000	1980=ピッチ20×99	各100ヶ	10kgf	4.38
V-1870UP-20-2400	2400	2380=ピッチ20×119	各120ヶ	10kgf	5.26
V-1870UP-20-3000	3000	2980=ピッチ20×149	各150ヶ	10kgf	6.57



品番	L	A	符号1,2	ホ-ル個当り耐荷重	自重(kg)
V-1870UP-25-1000	1000	975=ピッチ25×39	各40ヶ	10kgf	2.05
V-1870UP-25-1500	1500	1475=ピッチ25×59	各60ヶ	10kgf	3.08
V-1870UP-25-2000	2000	1975=ピッチ25×79	各80ヶ	10kgf	4.10
V-1870UP-25-2400	2400	2375=ピッチ25×95	各96ヶ	10kgf	4.92
V-1870UP-25-3000	3000	2975=ピッチ25×119	各120ヶ	10kgf	6.15

符号	部品名	個数	材質 / 品番	表面処理
1	ホ-ル	表記	PP(ポリプロピレン)	
2	軸	表記	スチ-ル 3.2	三価メッキ
3	フレーム	1	SPHC t=1.0	クロムワ-溶融亜鉛メッキ鋼板



断面詳細

生産工場	551815
納入形態	完成品
本体色	黒

作成日  
2017.01.26

検図  
竹中

**TRUSCO トラスコ中山株式会社**

品名 ピッキングラック用ホ-ルコンパ-ヤ  
(樹脂製、ホ-ル径18mm呼び幅70mm)

品番  
上記表参照

Scale  
1/2