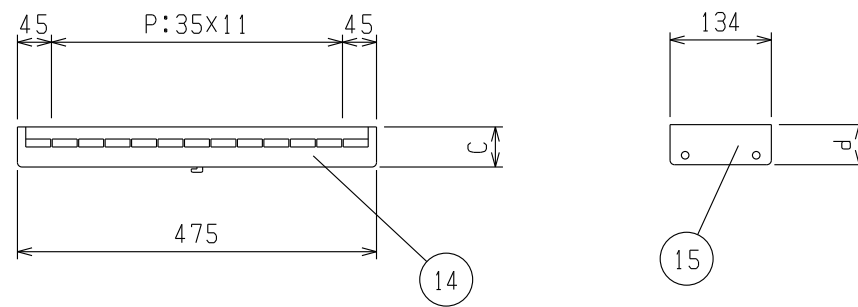


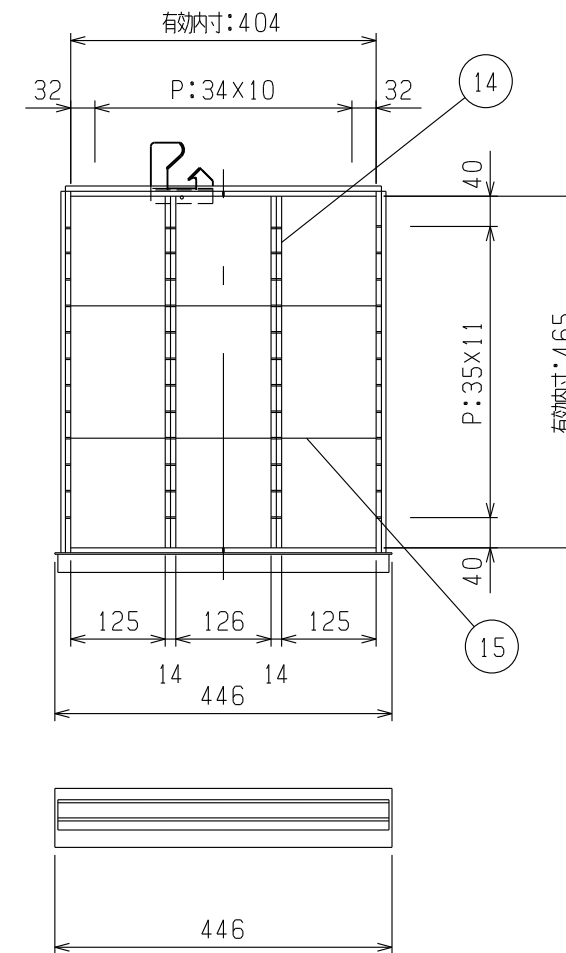
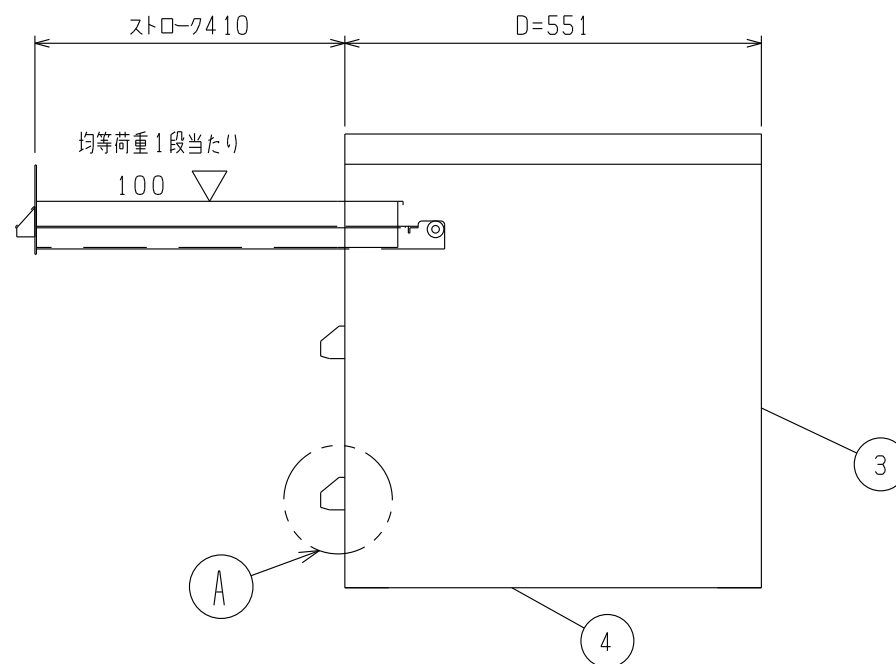
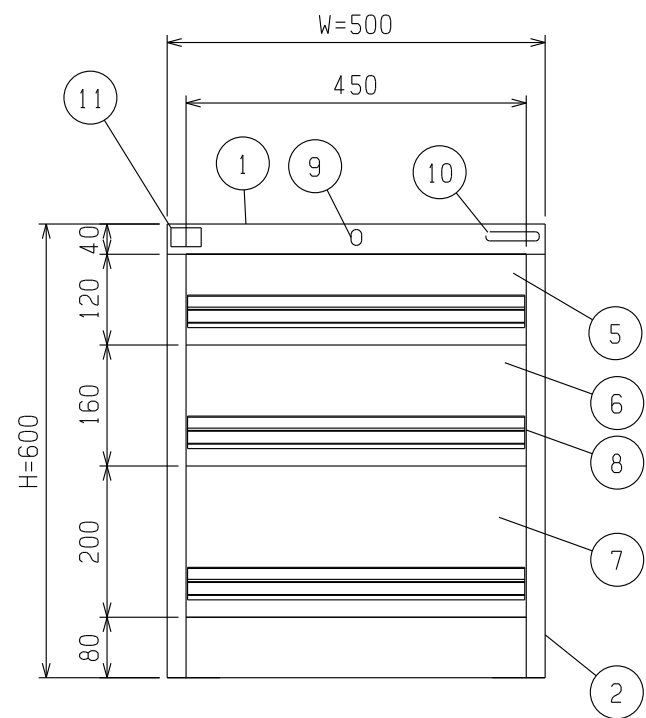
飛び出し防止機構A部詳細(S=1/5)
 ※引き手キャップを外した状態
 A部詳細(1/7)



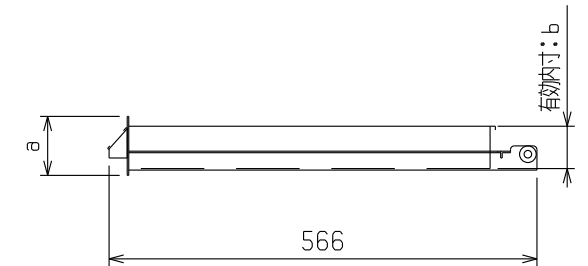
引出サイズ*	a	b	c	d
80	78	56	53	53
120	118	90	88	88
160	158	90	88	88
200	198	120	118	118
240	238	120	118	118

15	デバイダー	18	SPG 1.2t	生地
14	パーテーション	6	SPCC 0.6-0.8t	ユニクロメッキ
13	ラッチ金具	3	SPCC 2.3t	ユニクロメッキ
12	ラッチレバー	3	アルミ押し出し	アルマイト処理
11	取説シール	1		
10	ブランドシール	1		
9	オールロック錠	1	真鍮製	クロムメッキ
8	ラッチ付き引出引手	3	アルミ押し出し、ネームプレート付	アルマイト処理
7	引出(H=200)	1	SPCC 0.6-1.6t	メラミン焼付け塗装
6	引出(H=160)	1	SPCC 0.6-1.6t	メラミン焼付け塗装
5	引出(H=120)	1	SPCC 0.6-1.6t	メラミン焼付け塗装
4	地板	1	SPCC 0.8t	メラミン焼付け塗装
3	裏板	1	SPCC 0.8t	メラミン焼付け塗装
2	側板	2	SPCC 0.8t	メラミン焼付け塗装
1	天板	1	SPCC 1.0t	メラミン焼付け塗装
No.	部品名	数	規格・品番・仕様	表面処理

生産工場	4603
納品形態	完成品
塗装色	グリーン
マンセル近似値	7.5G7/2.5(GN)



備考:
 質量: 34kg
 一台あたりの最大積載量: 450kg
 一段あたりの均等積載量: 80kg
 セーフティロック機構付



作成日 2015.04.23	検図 北川	TRUSCOトラスコ中山株式会社	品名 中量キャビネット 500 550 600	品番 VE5S-601	Scale 1/10 用紙: A3
-------------------	----------	------------------	----------------------------	----------------	-------------------------