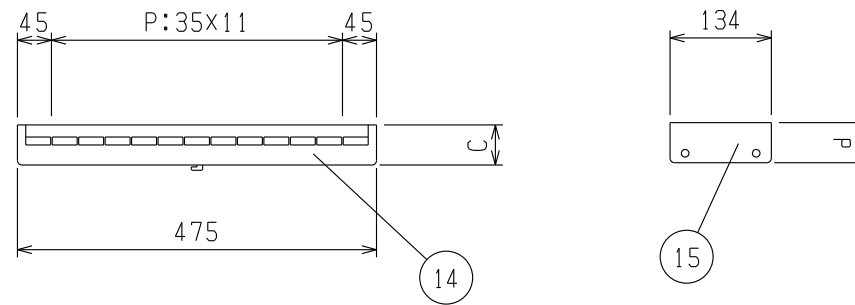


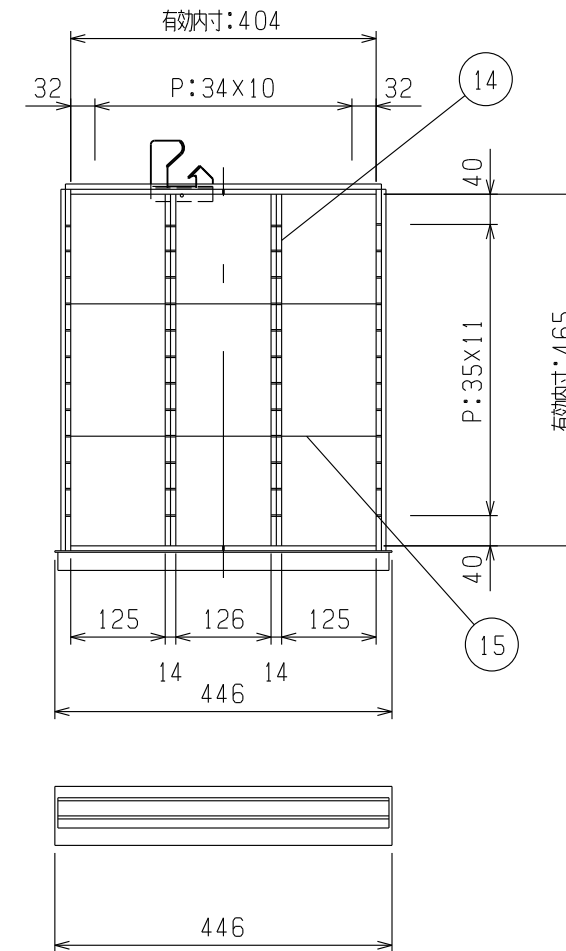
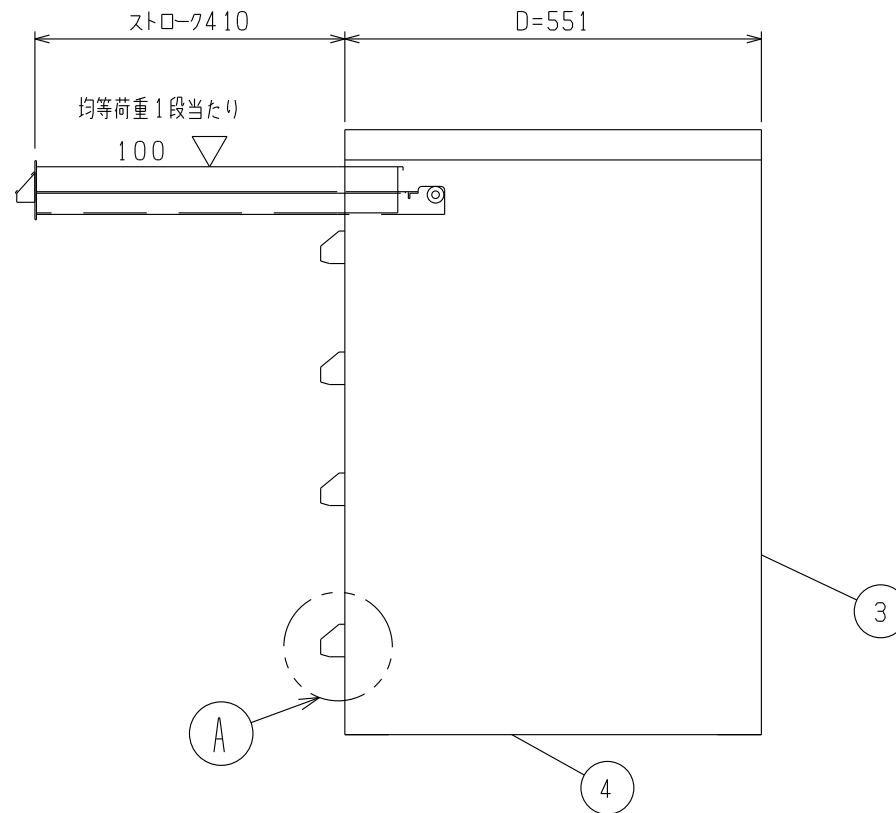
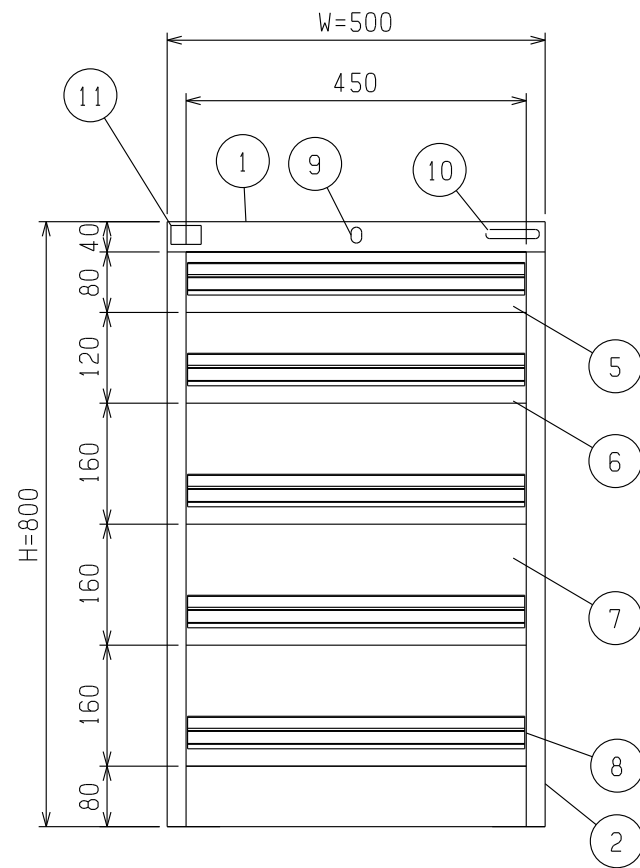
飛び出し防止機構A部詳細(S=1/5)
※引き手キャップを外した状態
A部詳細(1/7)



引出サイズ*	a	b	c	d
80	78	56	53	53
120	118	90	88	88
160	158	90	88	88
200	198	120	118	118
240	238	120	118	118

15	デバイダー	30	SPG 1.2t	生地
14	パーテーション	10	SPCC 0.6-0.8t	ユニクロメッキ
13	ラッチ金具	5	SPCC 2.3t	ユニクロメッキ
12	ラッチレバー	5	アルミ押し出し	アルマイト処理
11	取説シール	1		
10	ブランドシール	1		
9	オールロック錠	1	真鍮製	クロムメッキ
8	ラッチ付き引出引手	5	アルミ押し出し、ネームプレート付	アルマイト処理
7	引出(H=160)	3	SPCC 0.6-1.6t	メラミン焼付け塗装
6	引出(H=120)	1	SPCC 0.6-1.6t	メラミン焼付け塗装
5	引出(H=80)	1	SPCC 0.6-1.6t	メラミン焼付け塗装
4	地板	1	SPCC 0.8t	メラミン焼付け塗装
3	裏板	1	SPCC 0.8t	メラミン焼付け塗装
2	側板	2	SPCC 0.8t	メラミン焼付け塗装
1	天板	1	SPCC 1.0t	メラミン焼付け塗装
No.	部品名	数	規格・品番・仕様	表面処理

生産工場	4603
納品形態	完成品
塗装色	グリーン
マンセル近似値	7.5G7/2.5(GN)



備考:

- 質量: 50.1 kg
- 一台あたりの最大積載量: 560 kg
- 一段あたりの均等積載量: 80 kg
- セーフティロック機構付

作成日 2015.04.23	検図 北川	TRUSCOトラスコ中山株式会社	品名 中量キャビネット 500 550 800	品番 VE5S-808	Scale 1/10 用紙: A3
-------------------	----------	------------------	----------------------------	----------------	-------------------------