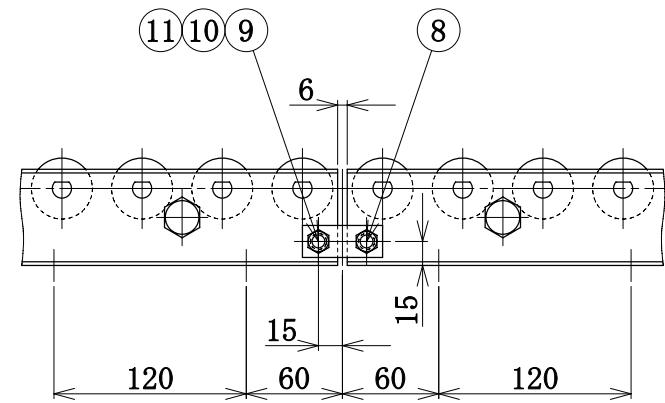
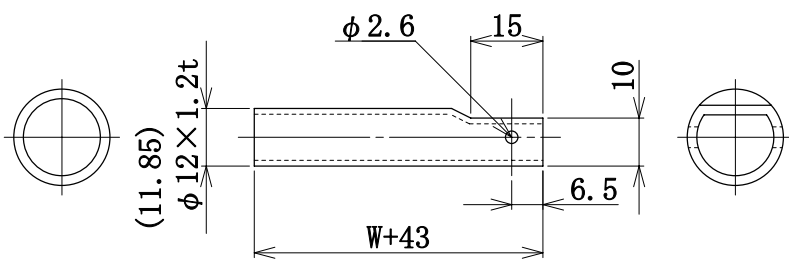


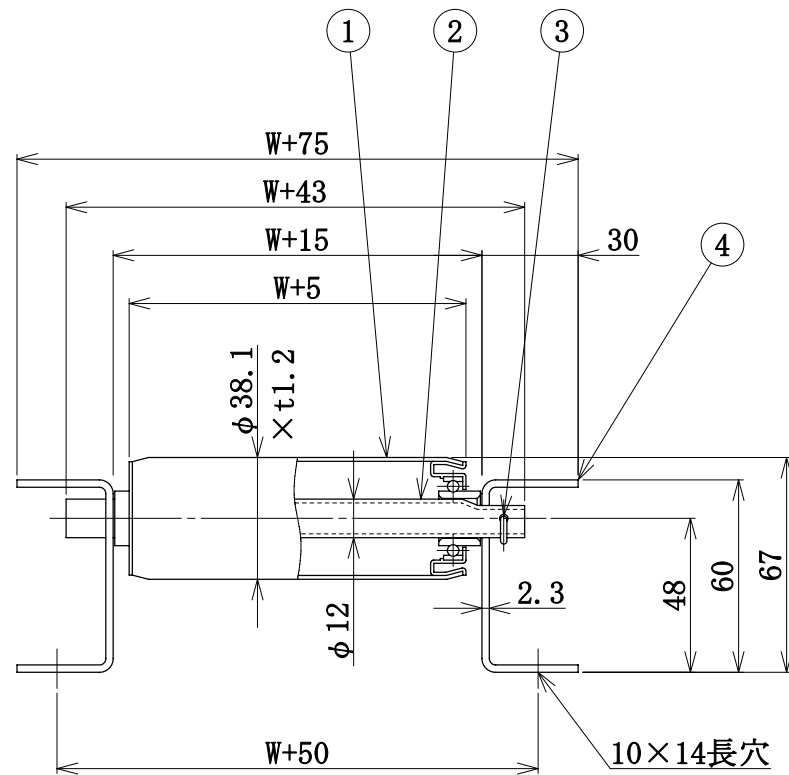
機長1mと1.5mの中央に脚穴はありません



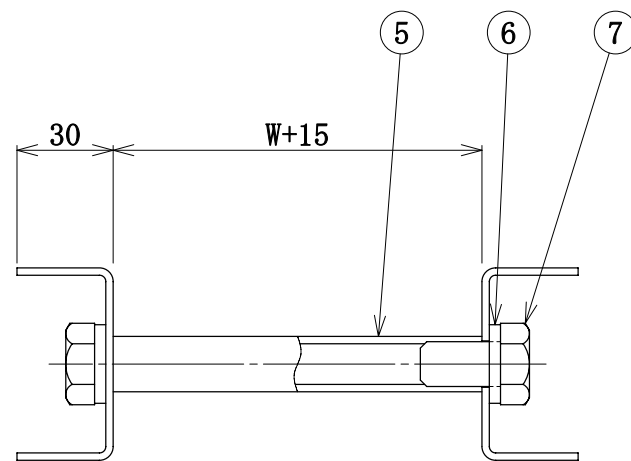
連結詳細



軸詳細



断面詳細



ステア詳細

符号	部品名	個数	材質 / 品番	表面処理
1	ローラー	表記	STKM12A	溶融亜鉛メッキ
2	軸	表記	STKM11A	素地
3	Rピン	表記	ばね用鋼	三価メッキ
4	フレーム	1式	SPHC t=2.3	マシン焼付塗装
5	ステー	表記	STKM11A-M	溶融亜鉛メッキ
6	ステー材固定ボルト	表記	M14×P2.0×25L	エニクロメッキ
7	スプリングワッシャー	表記	M14	エニクロメッキ
8	連結金具	2	SS400	エニクロメッキ
9	連結金具固定ボルト	4	M8×P1.25×20L	エニクロメッキ
10	スプリングワッシャー	4	M8	エニクロメッキ
11	ナット	4	M8	エニクロメッキ
12	ステッカー	1		

品番	W	A	B	C	L	符号1~3	符号5	符号6,7	ローラー1本当たり耐荷重	自重(kg)
VR-3812-300-50-1000	300	22	22	950=ビ ッチ50×19	994	各20ヶ	2ヶ	各4ヶ	120kgf	14.9
VR-3812-300-50-1500	300	22	22	1450=ビ ッチ50×29	1494	各30ヶ	3ヶ	各6ヶ	120kgf	22.3
VR-3812-300-50-2000	300	22	22	1950=ビ ッチ50×39	1994	各40ヶ	3ヶ	各6ヶ	120kgf	29.4
VR-3812-300-50-3000	300	22	22	2950=ビ ッチ50×59	2994	各60ヶ	4ヶ	各8ヶ	120kgf	43.8
VR-3812-400-50-1000	400	22	22	950=ビ ッチ50×19	994	各20ヶ	2ヶ	各4ヶ	90kgf	17.9
VR-3812-400-50-1500	400	22	22	1450=ビ ッチ50×29	1494	各30ヶ	3ヶ	各6ヶ	90kgf	26.8
VR-3812-400-50-2000	400	22	22	1950=ビ ッチ50×39	1994	各40ヶ	3ヶ	各6ヶ	90kgf	35.3
VR-3812-400-50-3000	400	22	22	2950=ビ ッチ50×59	2994	各60ヶ	4ヶ	各8ヶ	90kgf	52.7
VR-3812-500-50-1000	500	22	22	950=ビ ッチ50×19	994	各20ヶ	2ヶ	各4ヶ	70kgf	20.5
VR-3812-500-50-1500	500	22	22	1450=ビ ッチ50×29	1494	各30ヶ	3ヶ	各6ヶ	70kgf	30.7
VR-3812-500-50-2000	500	22	22	1950=ビ ッチ50×39	1994	各40ヶ	3ヶ	各6ヶ	70kgf	40.5
VR-3812-500-50-3000	500	22	22	2950=ビ ッチ50×59	2994	各60ヶ	4ヶ	各8ヶ	70kgf	60.4
VR-3812-300-75-1000	300	35	35	924=ビ ッチ77×12	994	各13ヶ	2ヶ	各4ヶ	120kgf	11.2
VR-3812-300-75-1500	300	34.5	34.5	1425=ビ ッチ75×19	1494	各20ヶ	3ヶ	各6ヶ	120kgf	17.1
VR-3812-300-75-2000	300	34.5	34.5	1925=ビ ッチ77×25	1994	各26ヶ	3ヶ	各6ヶ	120kgf	22.1
VR-3812-300-75-3000	300	34.5	34.5	2925=ビ ッチ75×39	2994	各40ヶ	4ヶ	各8ヶ	120kgf	33.4
VR-3812-400-75-1000	400	35	35	924=ビ ッチ77×12	994	各13ヶ	2ヶ	各4ヶ	90kgf	13.2
VR-3812-400-75-1500	400	34.5	34.5	1425=ビ ッチ75×19	1494	各20ヶ	3ヶ	各6ヶ	90kgf	20.2
VR-3812-400-75-2000	400	34.5	34.5	1925=ビ ッチ77×25	1994	各26ヶ	3ヶ	各6ヶ	90kgf	26.0
VR-3812-400-75-3000	400	34.5	34.5	2925=ビ ッチ75×39	2994	各40ヶ	4ヶ	各8ヶ	90kgf	39.4
VR-3812-500-75-1000	500	35	35	924=ビ ッチ77×12	994	各13ヶ	2ヶ	各4ヶ	70kgf	15.0
VR-3812-500-75-1500	500	34.5	34.5	1425=ビ ッチ75×19	1494	各20ヶ	3ヶ	各6ヶ	70kgf	22.9
VR-3812-500-75-2000	500	34.5	34.5	1925=ビ ッチ77×25	1994	各26ヶ	3ヶ	各6ヶ	70kgf	29.4
VR-3812-500-75-3000	500	34.5	34.5	2925=ビ ッチ75×39	2994	各40ヶ	4ヶ	各8ヶ	70kgf	44.7
VR-3812-300-100-1000	300	22	72	900=ビ ッチ100×9	994	各10ヶ	2ヶ	各4ヶ	120kgf	9.7
VR-3812-300-100-1500	300	22	72	1400=ビ ッチ100×14	1494	各15ヶ	3ヶ	各6ヶ	120kgf	14.5
VR-3812-300-100-2000	300	22	72	1900=ビ ッチ100×19	1994	各20ヶ	3ヶ	各6ヶ	120kgf	18.9
VR-3812-300-100-3000	300	22	72	2900=ビ ッチ100×29	2994	各30ヶ	4ヶ	各8ヶ	120kgf	28.2
VR-3812-400-100-1000	400	22	72	900=ビ ッチ100×9	994	各10ヶ	2ヶ	各4ヶ	90kgf	11.2
VR-3812-400-100-1500	400	22	72	1400=ビ ッチ100×14	1494	各15ヶ	3ヶ	各6ヶ	90kgf	16.8
VR-3812-400-100-2000	400	22	72	1900=ビ ッチ100×19	1994	各20ヶ	3ヶ	各6ヶ	90kgf	22.0
VR-3812-400-100-3000	400	22	72	2900=ビ ッチ100×29	2994	各30ヶ	4ヶ	各8ヶ	90kgf	32.8
VR-3812-500-100-1000	500	22	72	900=ビ ッチ100×9	994	各10ヶ	2ヶ	各4ヶ	70kgf	12.6
VR-3812-500-100-1500	500	22	72	1400=ビ ッチ100×14	1494	各15ヶ	3ヶ	各6ヶ	70kgf	18.9
VR-3812-500-100-2000	500	22	72	1900=ビ ッチ100×19	1994	各20ヶ	3ヶ	各6ヶ	70kgf	24.7
VR-3812-500-100-3000	500	22	72	2900=ビ ッチ100×29	2994	各30ヶ	4ヶ	各8ヶ	70kgf	36.8

生産工場	551815
納入形態	完成品
本体色	D9-513(日塗工)

作成日 2009.09.10

検図 竹中

TRUSCO トラスコ中山株式会社

品名 スチールローラーコンベヤ"VR-3812型"  
(ローラー径38.1mm)

品番 上記表参照