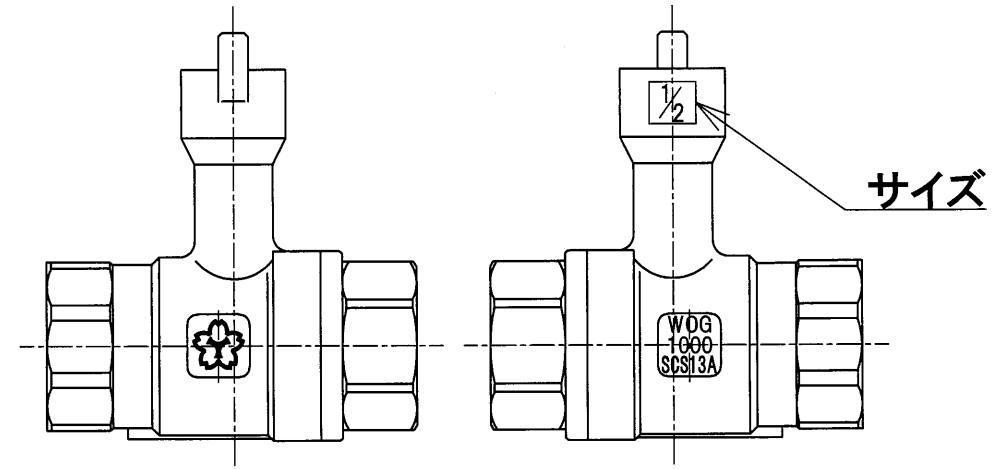
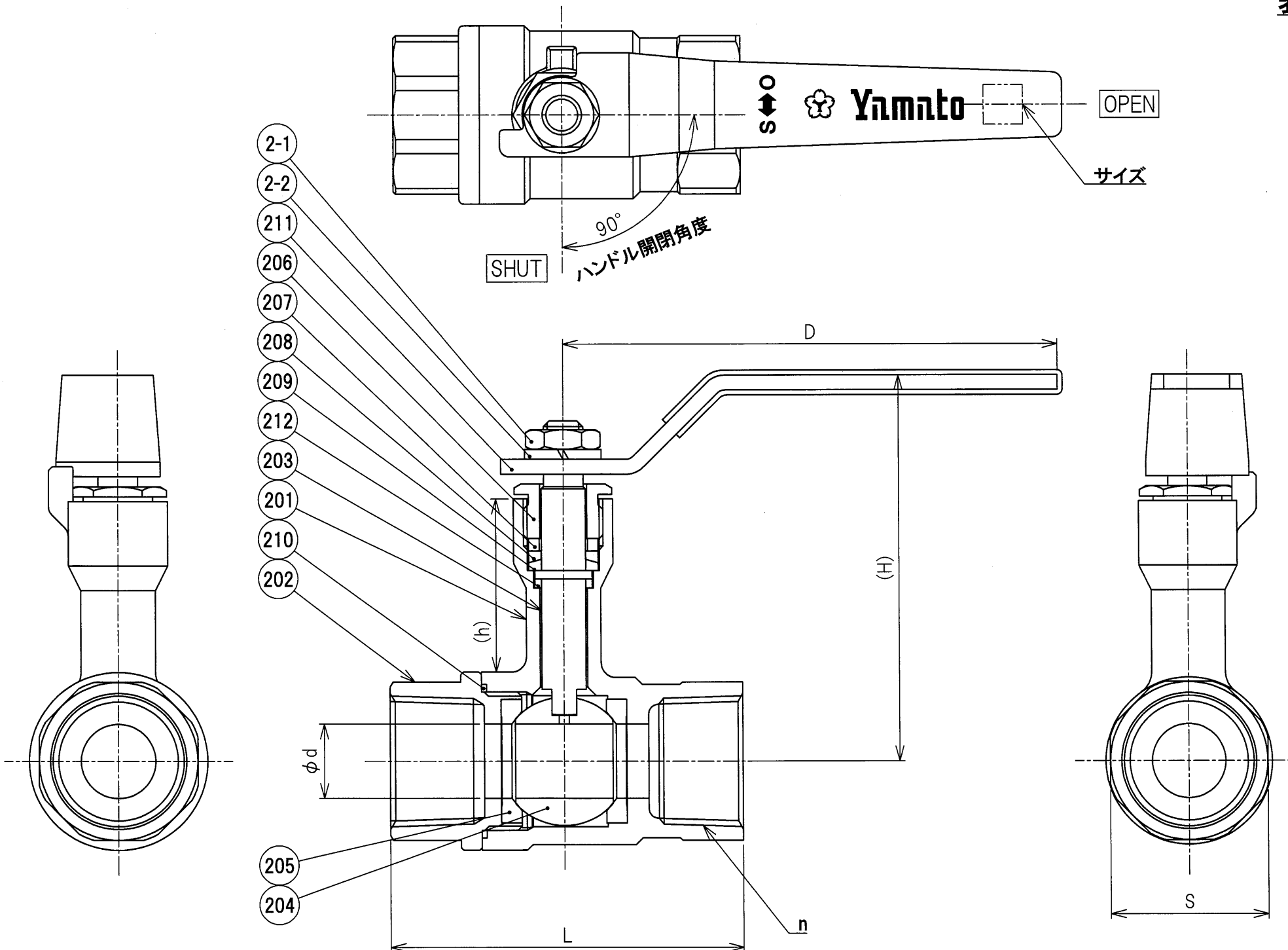


単位:mm

呼び径		d	L	n	D	H	h	s	重量 (kg)
A	B								
15	1/2	10	60	Rc 1/2	100	76	35	26	0.28
20	3/4	15	70	Rc 3/4	100	80	35	32	0.35
25	1	20	80	Rc 1	130	85	35	39	0.62
32	1 1/4	25	96	Rc 1 1/4	130	98	46	48	0.88
40	1 1/2	32	108	Rc 1 1/2	150	106	46	54	1.40
50	2	37	124	Rc 2	150	113	46	66	2.02



表示例(呼び径15)



品番	部品名	材質	個数	記事
2-2	ばね座金	SUS304	1	
2-1	六角ナット	SUS304	1	
212	スラストワッシャ	PTFE	1	
211	ハンドル	SUS304	1	ビニールコーティング
210	ガスケット	PTFE	1	
209	パッキン(下)	PTFE	1	
208	パッキン(上)	PTFE	1	
207	パッキン押さえ輪	SUS304	1	
206	パッキン押さえ	SUS304	1	
205	ボールシート	PTFE	2	
204	ボール	SUS304	1	
203	スピンドル	SUS304	1	
202	キャップ	SCS13A	1	
201	本体	SCS13A	1	

試験圧力				
耐圧(水圧)	10.5 MPa			
弁座(水圧)	7.7 MPa			
名	JV8-1 ステンレス鋼 1000型			製品記号
称	ねじ込み形 首長 スタンダードボア ボール弁			VUY
承認	検図	製図	年月日	尺度
		栗巢	2022.07.14	
株式会社 大和セルブ				図番 VUY-R001F