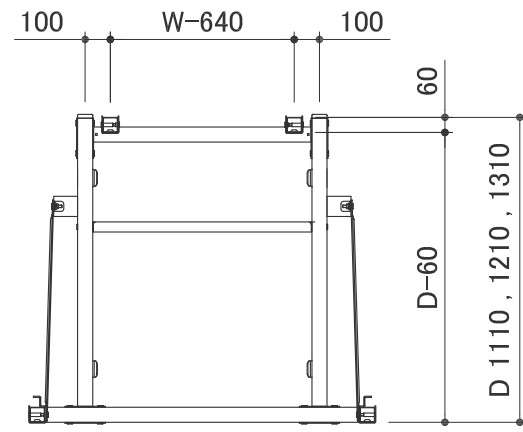
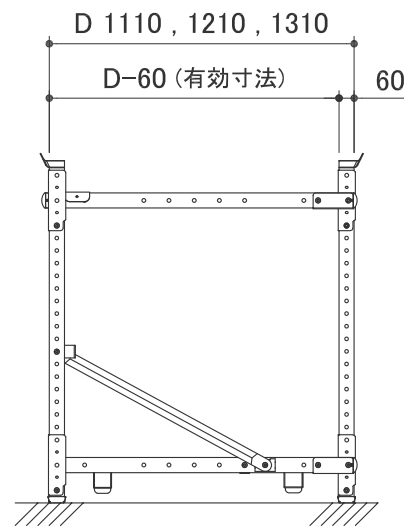
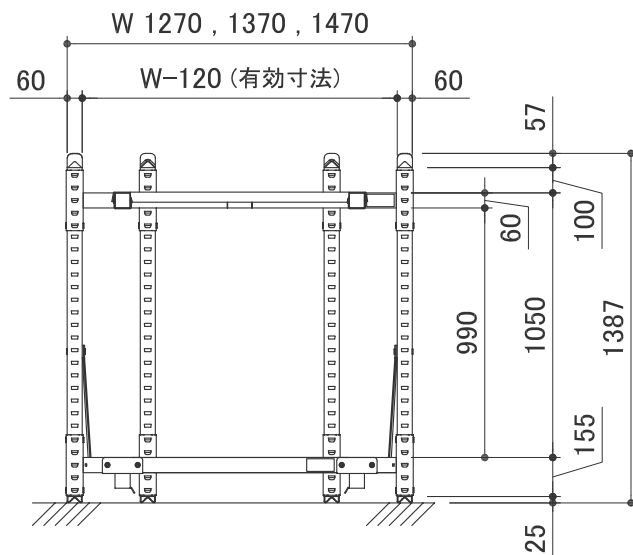
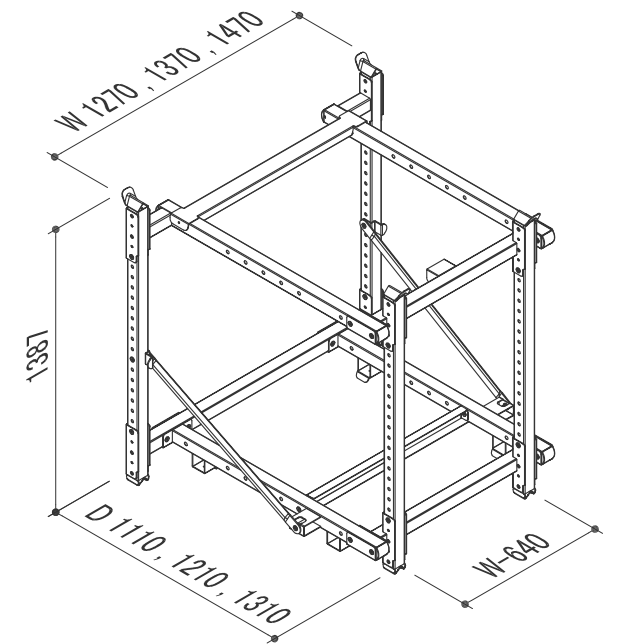
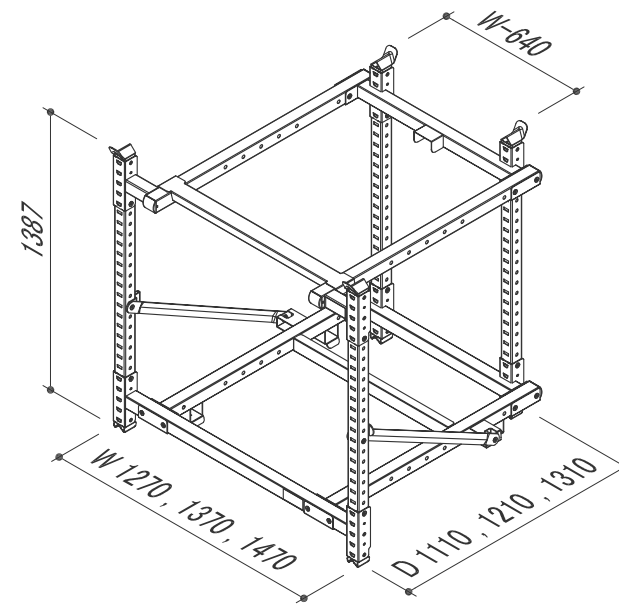


上段取り合い



最下段取り合い



パレット W サイズ	W 寸法
W 1000 用	1270
W 1100 用	1370
W 1200 用	1470

パレット D サイズ	D 寸法
D 1000 用	1110
D 1100 用	1210
D 1200 用	1310

品番	サイズ	段数
WPS1410102BSG	H1400 × W1000 × D1000	2段
WPS1410112BSG	H1400 × W1000 × D1100	2段
WPS1410122BSG	H1400 × W1000 × D1200	2段
WPS1411102BSG	H1400 × W1100 × D1000	2段
WPS1411112BSG	H1400 × W1100 × D1100	2段
WPS1411122BSG	H1400 × W1100 × D1200	2段
WPS1412102BSG	H1400 × W1200 × D1000	2段
WPS1412112BSG	H1400 × W1200 × D1100	2段
WPS1412122BSG	H1400 × W1200 × D1200	2段

設計 DES. BY	作成日 DATE 2022/08/01	客先 USER	名称 TITLE 多段式パレット保管テナー “ワンピーステナー” セパレートタイプ H1400
製図 DRAWN. BY morimoto_yoshiaki	尺度 SCALE A3 1:30	一級建築士事務所 <b>SANSHIN.</b> 三進金属工業株式会社	
検図 CHK. BY	承認 APP. BY		

図面番号(製造管理番号) WPS1410102BSG-WPS1412122BSG	三角法 3rd ANGLE	全業 SHEETS
---	---------------	-----------