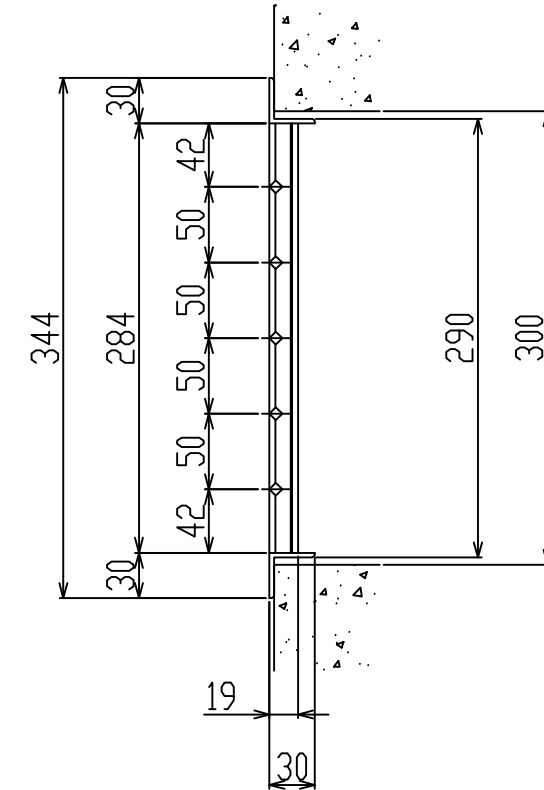
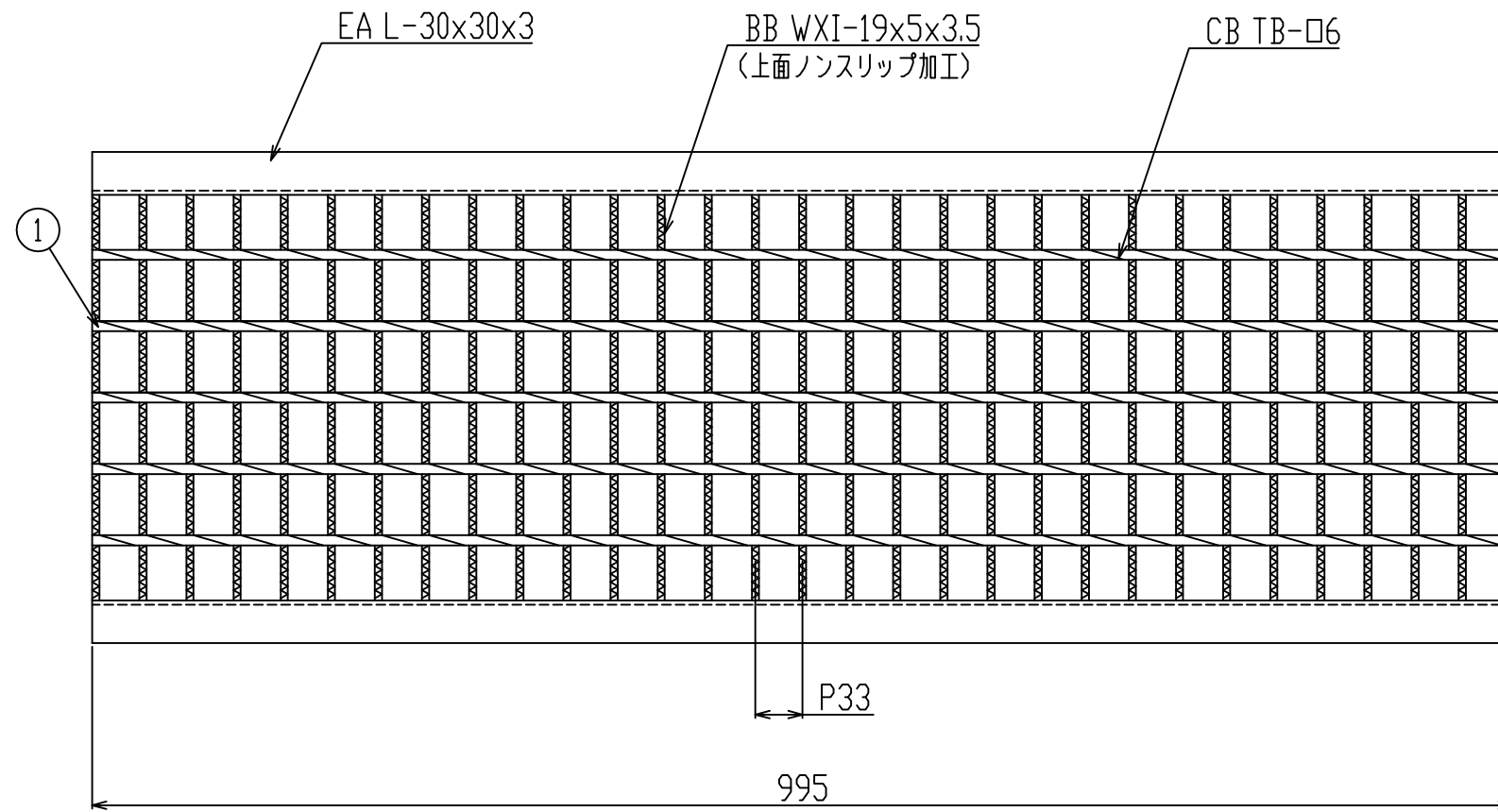


普通目ノンスリップ



新型
 WXIB

御承認印

1	グレーチング	1	SS400 溶融亜鉛めっき	インドアングル L30x30x3 歩道用
番号	品名	数量	材質・表面処理	備考

記号	訂正内容	日付	備考		担当
品番	WU-X 30-519	製図月日 2015.10.30	担当	製図 大村	検図 山中
図番	WU-X 30-519	尺度	 片岡産業株式会社 大阪市福島区海老江8丁目12番31号 TEL (06) 6458 0500(代) FAX (06) 6458 0505		

発注の際は本図に押印の上、ご返却願います。