

納入仕様書

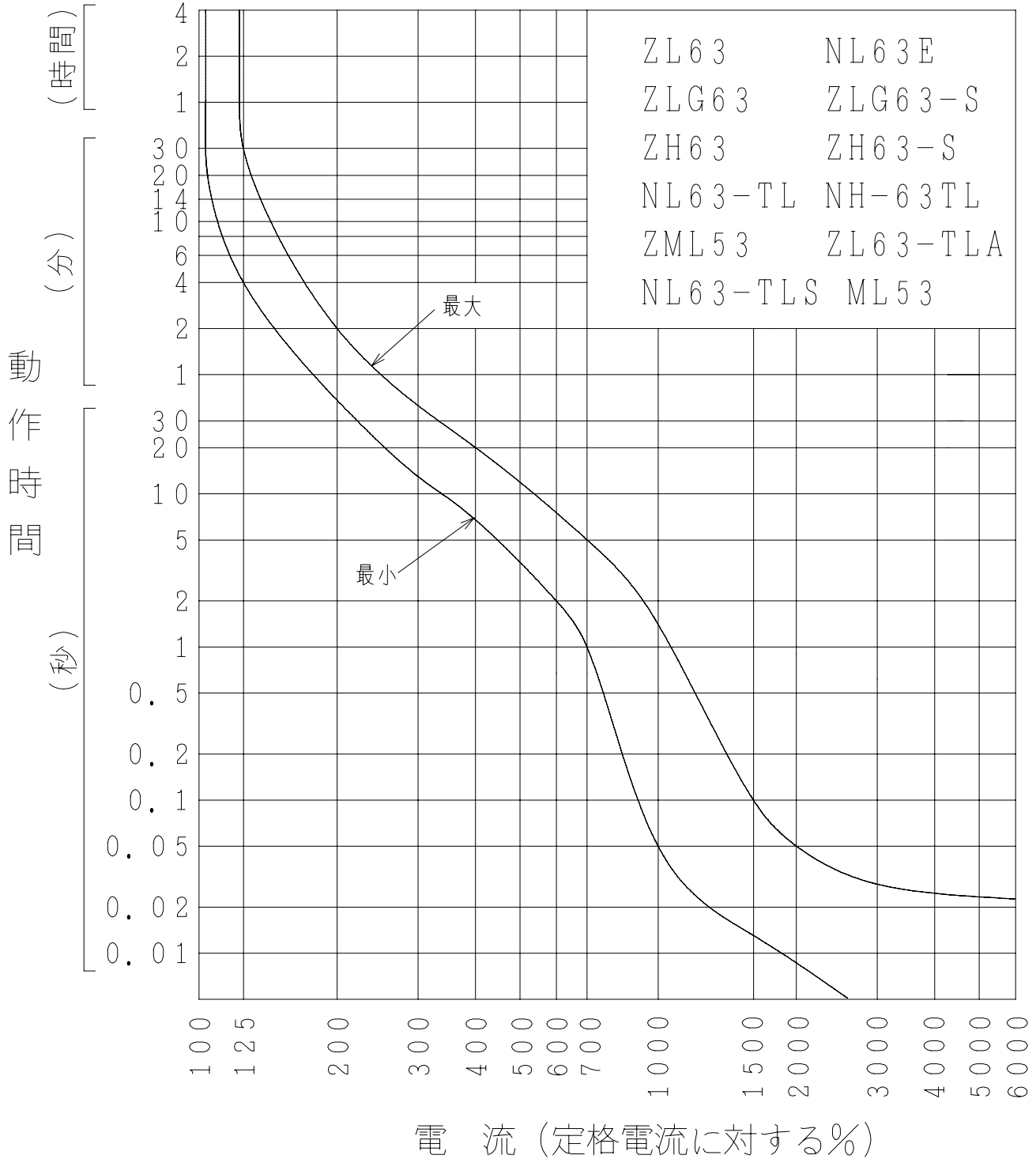
漏電ブレーカ

型名	Z L 6 3 - 3 0 - 3 0 I
フレーム容量	6 0 A F
相線式	三相3線式
極・素子数	3 P 3 E
保護目的	過負荷・短絡・地絡保護
定格使用電圧	AC 1 0 0 - 2 0 0 V
定格電流	3 0 A
定格限界短絡遮断容量	2 . 5 k A
選択度種別	A
定格感度電流	3 0 m A
定格不動作電流	1 5 m A
漏電動作時間	0 . 1 秒以内 (高速形)
性能	衝撃波不動作形
周波数	5 0 / 6 0 H z
漏電表示方式	機械式ボタン
基準周囲温度	4 0
端子部の構造	表面形線押さえ方式
漏電検出方式	電流動作形
制御部の構造	半導体方式
過電流引外し方式	完全電磁式
適用及び接続可能電線	6 0 電線 [600V ビニル絶縁電線 (IV)] 最大 2 2 m m ²
製品質量	0 . 4 5 k g
適用規格	1 . J I S C 8 2 0 1 - 2 - 2 Annex 2
	2 . 電気用品安全法 適合
動作特性曲線	別紙参照
温度補正曲線	別紙参照
漏電引外し特性	別紙参照
外形寸法図	別紙参照
備考	インバータ負荷対応。 ブレーカは、異常な振動及び衝撃を受けない状態また、過度の水蒸気、油蒸気、煙、じんあい、塩分、腐食性物質等の存在しないふん囲気でご使用下さい。

J I S協約形 3 P 6 0 A F

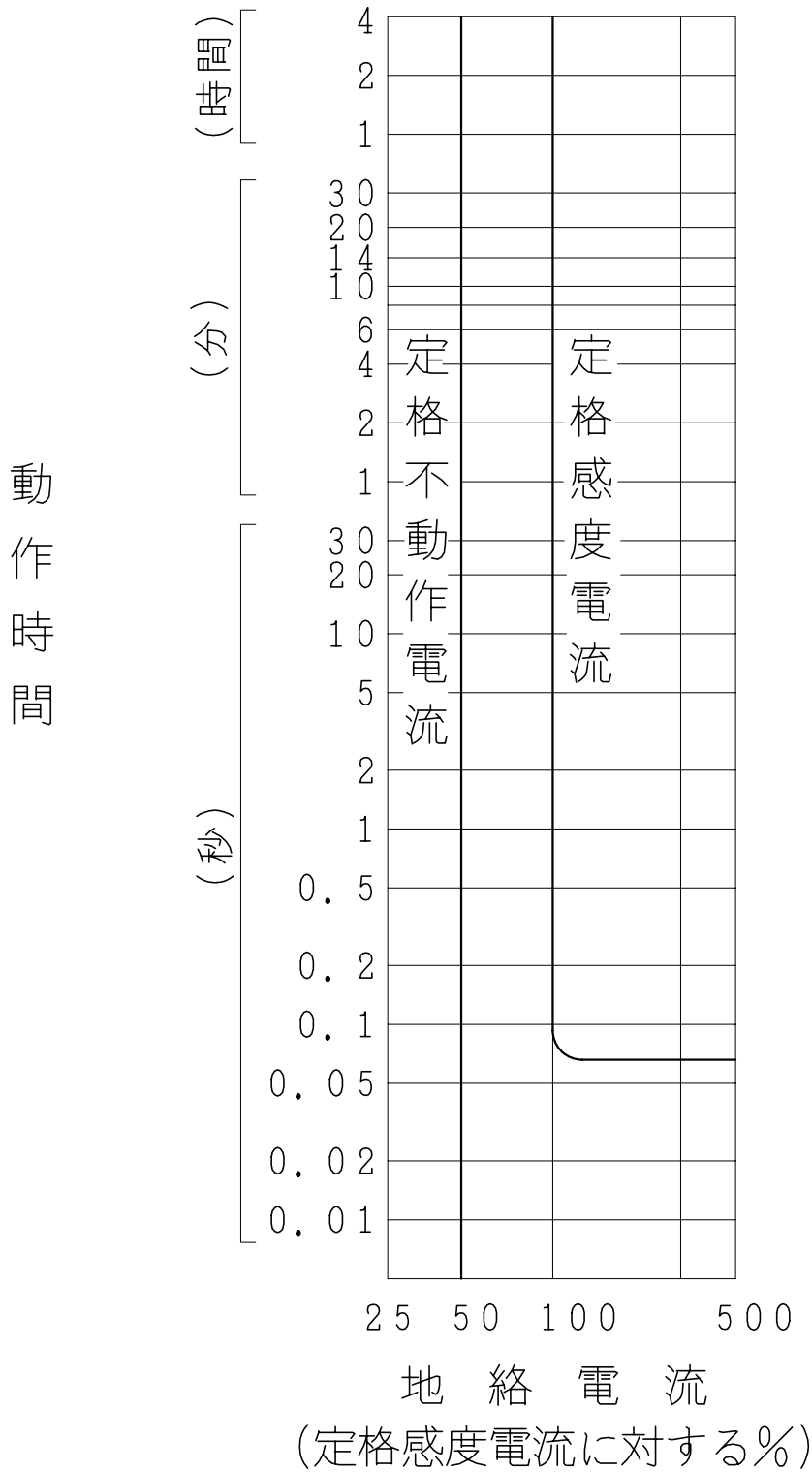
J I S協約形モータブレーカ

ホーム分電盤用主幹ブレーカ 3 P 6 0 A F



河村電器産業株式会社

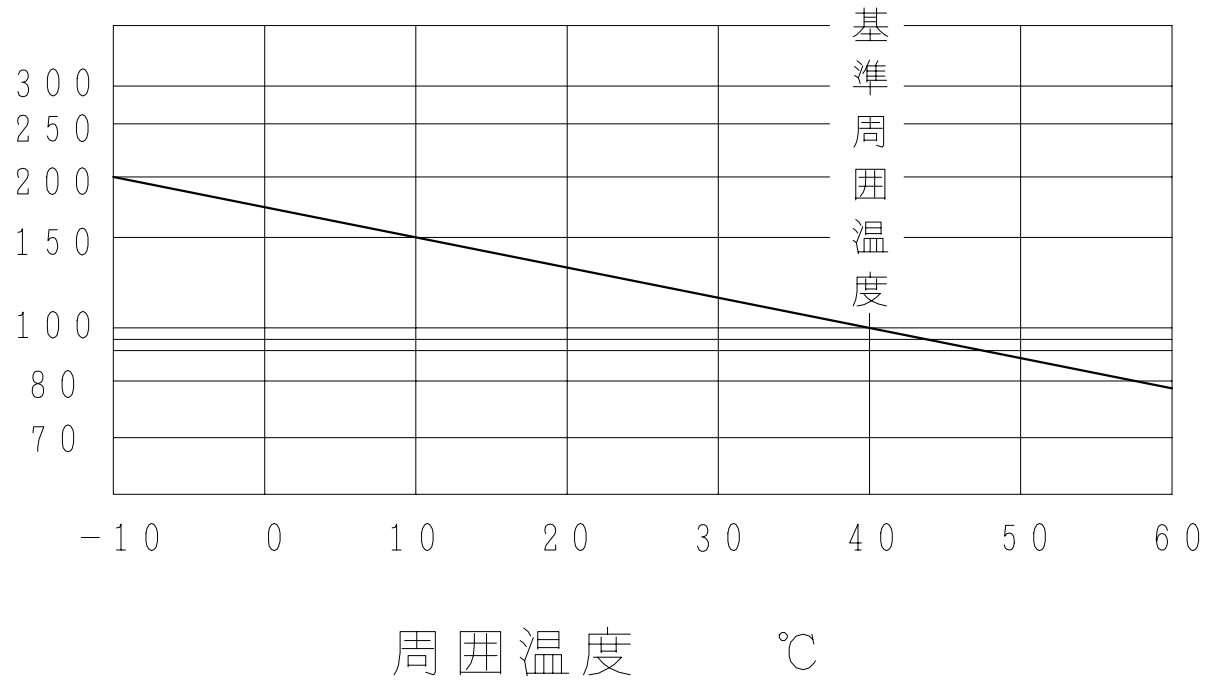
漏電引はずし特性



河村電器産業株式会社

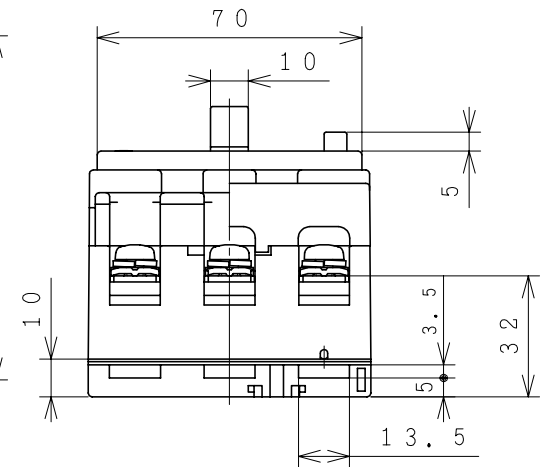
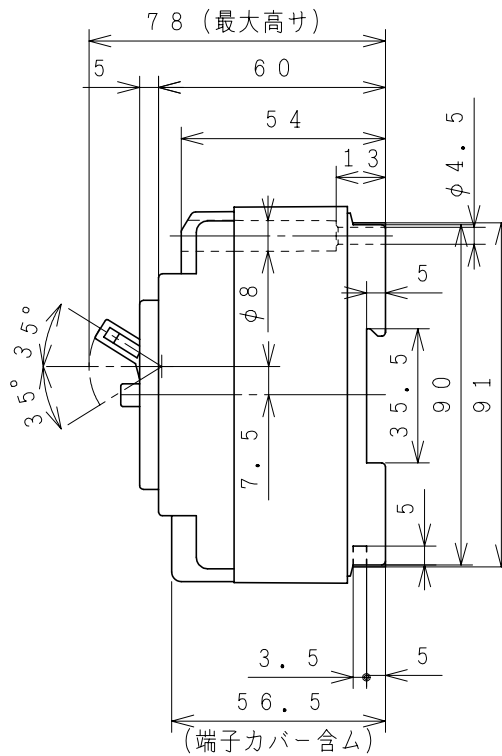
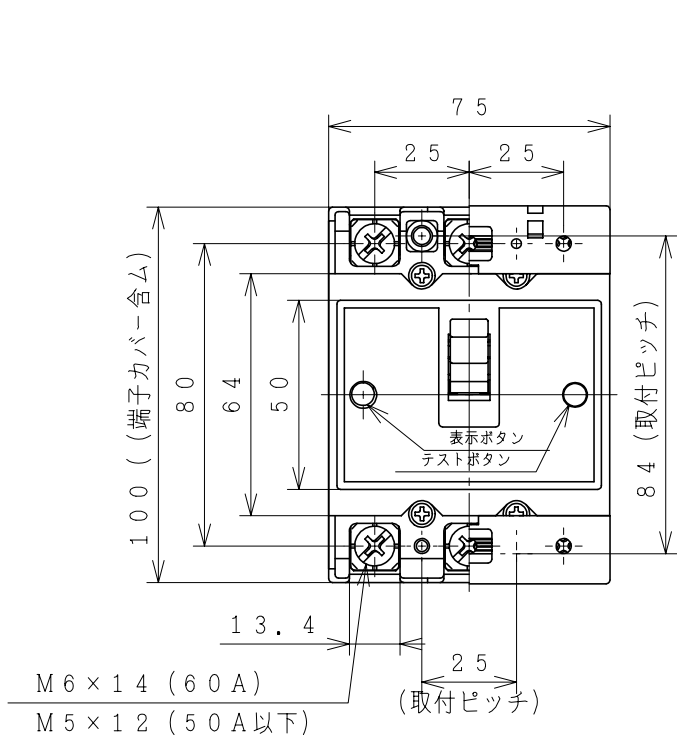
温度補正曲線

動作時間
の変化率
%



河村電器産業株式会社

ZL 63-15-15 I	ZL 63-20-15 I	ZL 63-30-15 I
ZL 63-40-15 I	ZL 63-50-15 I	ZL 63-60-15 I
ZL 63-15-30 I	ZL 63-20-30 I	ZL 63-30-30 I
ZL 63-40-30 I	ZL 63-50-30 I	ZL 63-60-30 I



河村電器産業株式会社